



Основные материалы

Корпус насоса: чугун EN-GJL-250
 Рабочее колесо: чугун EN-GJL-250+Ni
 Корпус двигателя: чугун EN-GJL-250
 Крышка двигателя: чугун EN-GJL-250
 Вал: Хромированная сталь AISI 420B
 Мех. уплотнение со стороны двигателя: графит/керамика
 Мех. уплотнение со стороны насоса: карбид кремния / карбид кремния

Исполнение

Погружные насосы с многоканальным раб. колесом.
 Двойное уплотнение с масляной камерой.
 Подающий патрубок DN 65–80–100– 150–200–250–300.

Применение

Для грязной и очень грязной воды, прошедшей через решеточную фильтрацию.
 Особенно рекомендуются для выкачивания фекальной воды из канализационных колодцев или канализационных установок или промышленной сточной воды. Заменяют одноканальные насосы, когда не требуется большой свободный проход для твердых частиц. Твердые частицы макс. от 30 до 140 мм.

Эксплуатационные ограничения

Температура жидкости до 40°C.
 Макс. глубина погружения: 20 м (с проводом соответствующей длины).
 Непрерывный режим работы (с водой на минимальном уровне погружения).

Двигатель

2-х, 4-х, 6-и, 8-и,-полюсный индукционный двигатель, 50 Гц
 Трехфазная модификация: 400 В ±10% до 3,1 кВт
 400/690 В ±10% выше 3,1 кВт

Изоляция класса "H".

Защита IP 68.

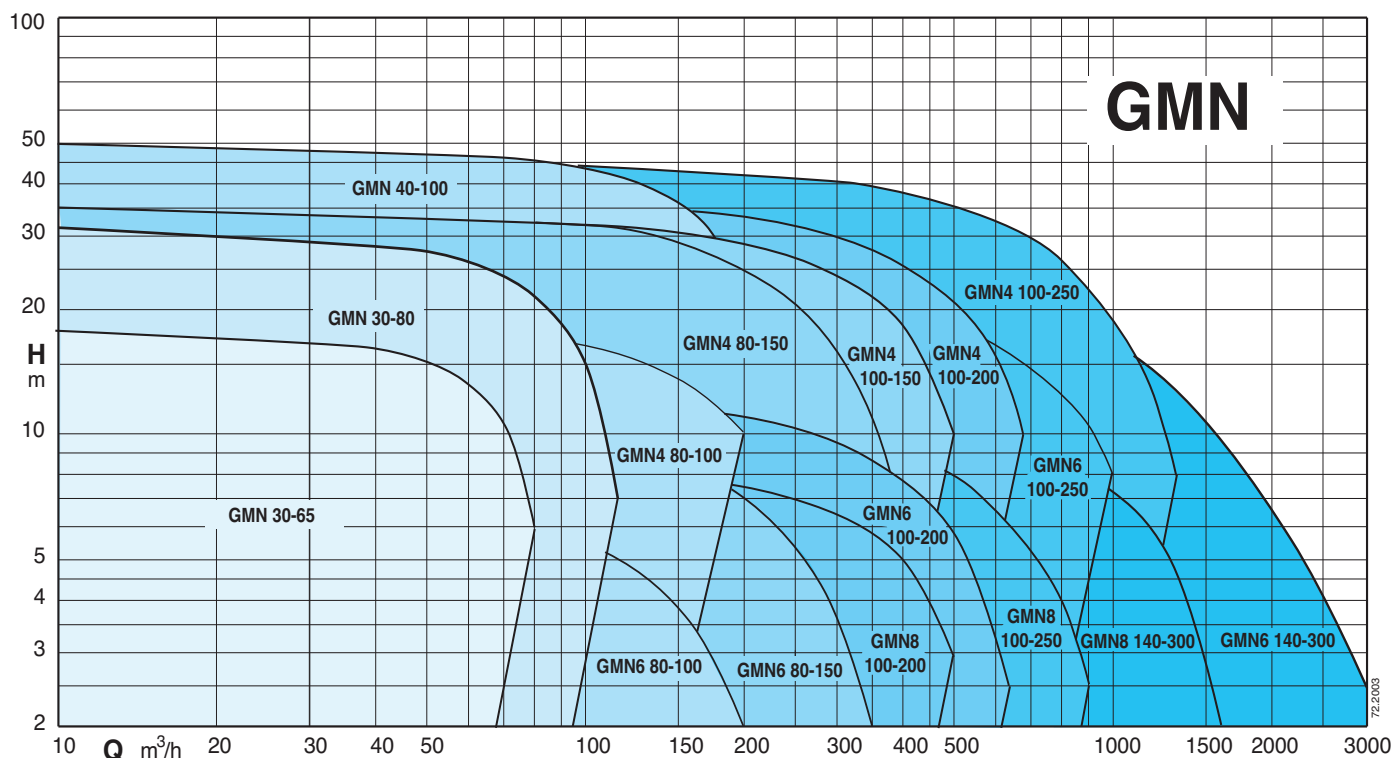
Макс. количество пусков: 15 в час с регулярными интервалами

Кабель: H07RN-F, длина 10 м

Для других моделей: обращаться в наш коммерческий отдел.

Класс энергосбережения IE3.

Рабочий диапазон



Тех. характеристики

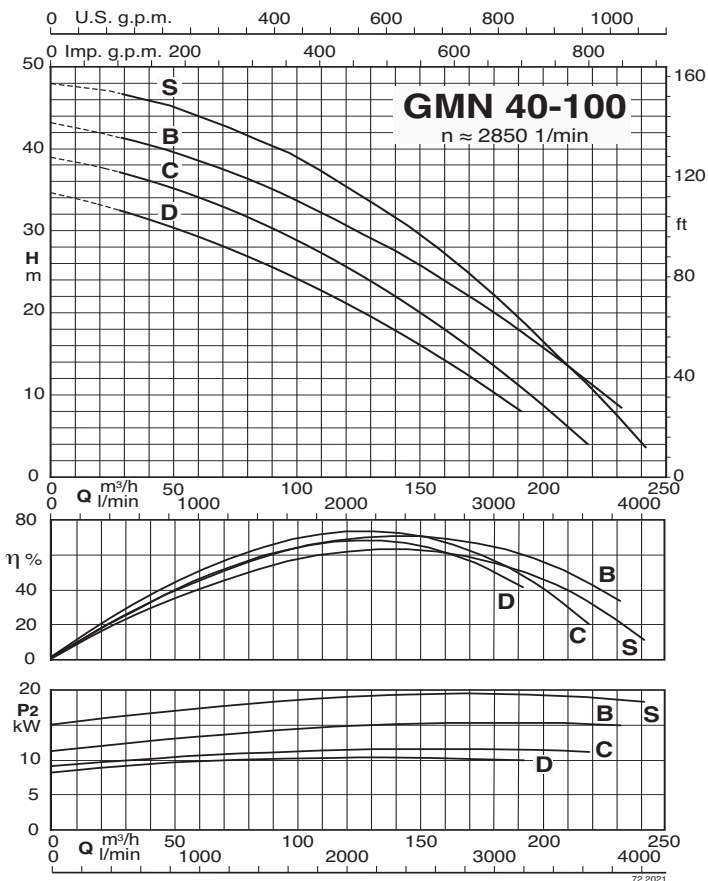
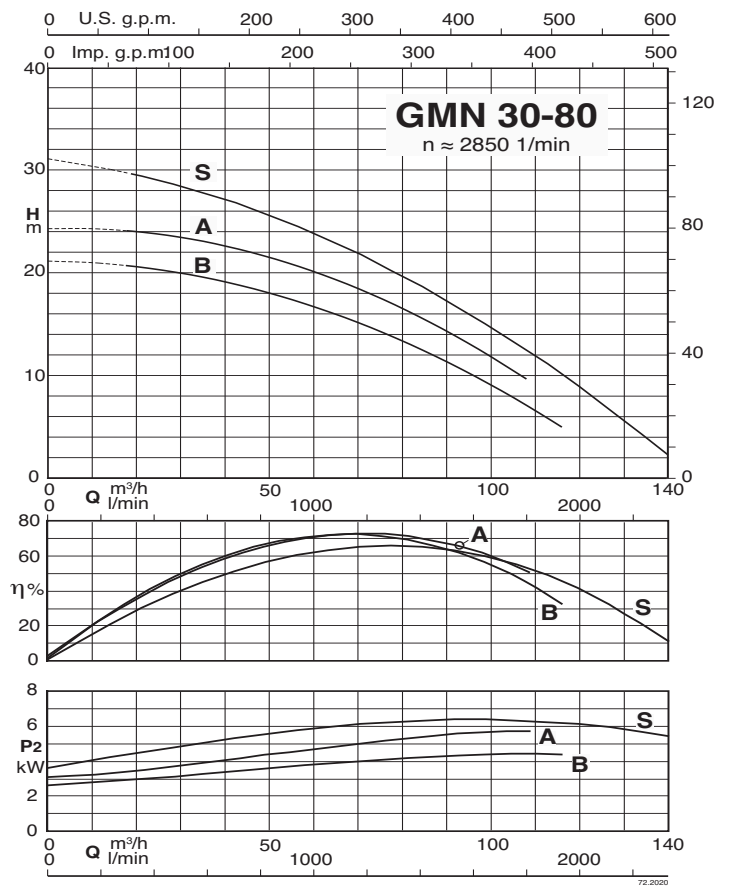
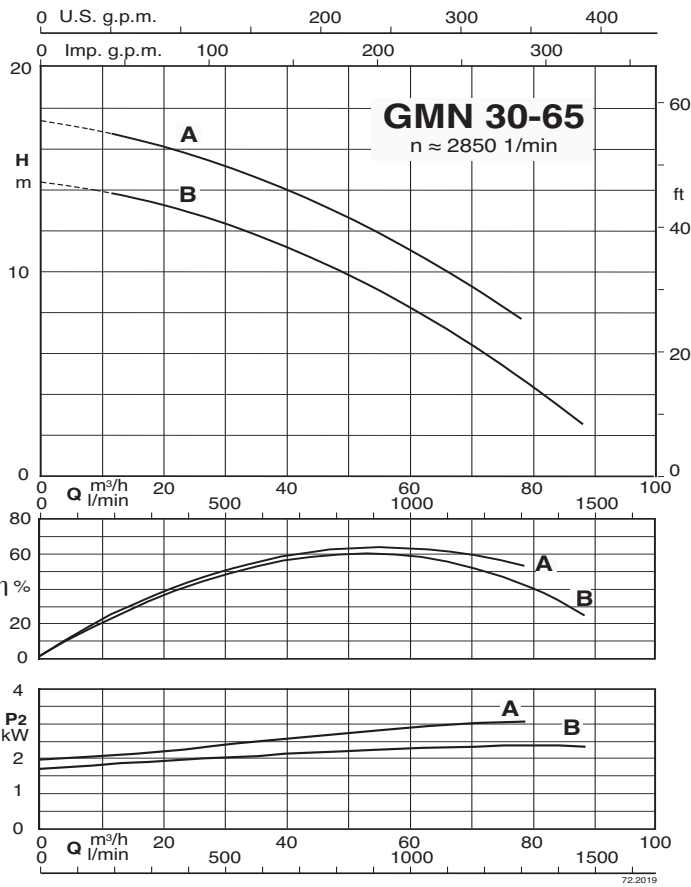
ТИП	P ₂ кВт	I _N А	Питание	об./мин. 1/min r.p.m.	Пуск	DN мм	Своб. прох. Ø мм	Теплоз- ащита	Датчики контроля просачивания	ATEX Eex
GMN 30-65B/A	3,1	5,8	3~ 400V	2850	прямой	65	30	НЕТ	НЕТ	✓
GMN 30-65A/A	3,6	6,6	3~ 400V	2850	прямой	65	30	НЕТ	НЕТ	✓
GMN 30-80B/A	5	9,1	3~ 400/690V	2850	Y/Δ	80	30	●	●	✓
GMN 30-80A/A	6	10,9	3~ 400/690V	2850	Y/Δ	80	30	●	●	✓
GMN 30-80S/A	7,5	13,5	3~ 400/690V	2850	Y/Δ	80	30	●	●	✓
GMN 40-100D/A	12	21,7	3~ 400/690V	2850	Y/Δ	100	40	●	●	✓
GMN 40-100C/A	14,9	26,8	3~ 400/690V	2850	Y/Δ	100	40	●	●	✓
GMN 40-100B/A	16,6	29,8	3~ 400/690V	2850	Y/Δ	100	40	●	●	✓
GMN 40-100S/A	20	35,8	3~ 400/690V	2850	Y/Δ	100	40	●	●	✓
GMN 4 80-100D/A	4,6	9,3	3~ 400/690V	1450	Y/Δ	100	80	●	●	✓
GMN 4 80-100C/A	7,5	14,3	3~ 400/690V	1450	Y/Δ	100	80	●	●	✓
GMN 4 80-100A/A	10	19	3~ 400/690V	1450	Y/Δ	100	80	●	●	✓
GMN 6 80-100B/A	2,7	5,8	3~ 400V	950	прямой	100	80	НЕТ	НЕТ	✓
GMN 6 80-100A/A	2,8	6	3~ 400V	950	прямой	100	80	НЕТ	НЕТ	✓
GMN 6 80-150B/A	6	12	3~ 400/690V	950	Y/Δ	150	80	●	●	✓
GMN 6 80-150A/A	8	15,8	3~ 400/690V	950	Y/Δ	150	80	●	●	✓
GMN 6 100-150B/B	14	26,2	3~ 400/690V	950	Y/Δ	150	100	●	●	✓
GMN 6 100-150A/B	12	22,9	3~ 400/690V	950	Y/Δ	150	100	●	●	✓
GMN 4 80-150C/B	27	49,6	3~ 400/690V	1450	Y/Δ	150	80	●	●	✓
GMN 4 80-150B/B	30	54,3	3~ 400/690V	1450	Y/Δ	150	80	●	●	✓
GMN 4 100-150G/A	23	42,2	3~ 400/690V	1450	Y/Δ	150	100	●	●	✓
GMN 4 100-150F/A	27	49,6	3~ 400/690V	1450	Y/Δ	150	100	●	●	✓
GMN 4 100-150E/B	30	54,3	3~ 400/690V	1450	Y/Δ	150	100	●	●	✓
GMN 4 100-150D/B	30	54,3	3~ 400/690V	1450	Y/Δ	150	100	●	●	✓
GMN 4 100-150S/B	35,7	63,6	3~ 400/690V	1450	Y/Δ	150	100	●	●	✓
GMN 4 100-200C/A	40	71,3	3~ 400/690V	1450	Y/Δ	200	100	●	●	✓
GMN 4 100-200B/A	48	78,1	3~ 400/690V	1450	Y/Δ	200	100	●	●	✓
GMN 4 100-200A/A	45	85,2	3~ 400/690V	1450	Y/Δ	200	100	●	●	✓
GMN 4 100-250D/A	65	109,7	3~ 400/690V	1450	Y/Δ	250	100	●	●	✓
GMN 4 100-250C/A	75	126,3	3~ 400/690V	1450	Y/Δ	250	100	●	●	✓
GMN 4 100-250B/A	75	126,3	3~ 400/690V	1450	Y/Δ	250	100	●	●	✓
GMN 4 100-250A/A	85	143,2	3~ 400/690V	1450	Y/Δ	250	100	●	●	✓
GMN 6 100-200E/B	14	26,2	3~ 400/690V	950	Y/Δ	200	100	●	●	✓
GMN 6 100-200D/B	14	26,2	3~ 400/690V	950	Y/Δ	200	100	●	●	✓
GMN 6 100-250D/A	23	40,6	3~ 400/690V	950	Y/Δ	250	100	●	●	✓
GMN 6 100-250C/A	29	52,8	3~ 400/690V	950	Y/Δ	250	100	●	●	✓
GMN 6 100-250B/A	39,2	71	3~ 400/690V	950	Y/Δ	250	100	●	●	✓
GMN 6 100-250A/A	39,2	71	3~ 400/690V	950	Y/Δ	250	100	●	●	✓
GMN 6 140-300D/A	33,4	60,8	3~ 400/690V	950	Y/Δ	300	140	●	●	✓
GMN 6 140-300C/A	39,2	71	3~ 400/690V	950	Y/Δ	300	140	●	●	✓
GMN 6 140-300B/A	55,8	99	3~ 400/690V	950	Y/Δ	300	140	●	●	✓
GMN 6 140-300A/A	65	115,3	3~ 400/690V	950	Y/Δ	300	140	●	●	✓
GMN 8 100-200B/C	9,3	19,8	3~ 400/690V	750	Y/Δ	200	100	●	●	✓
GMN 8 100-200A/A	9,3	19,8	3~ 400/690V	750	Y/Δ	200	100	●	●	✓
GMN 8 100-250B/B	12,4	26,5	3~ 400/690V	750	Y/Δ	250	100	●	●	✓
GMN 8 100-250A/C	19	39	3~ 400/690V	750	Y/Δ	250	100	●	●	✓
GMN 8 140-300A/A	26,7	53,5	3~ 400/690V	750	Y/Δ	300	140	●	●	✓

P₂ Номинальная мощность двигателя I_N Номинальная сила тока

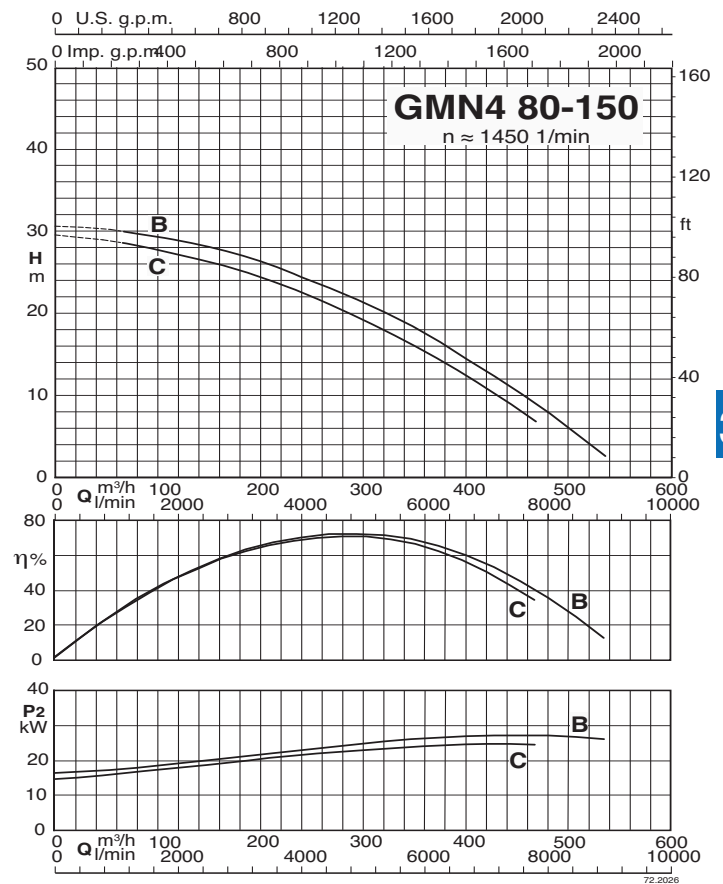
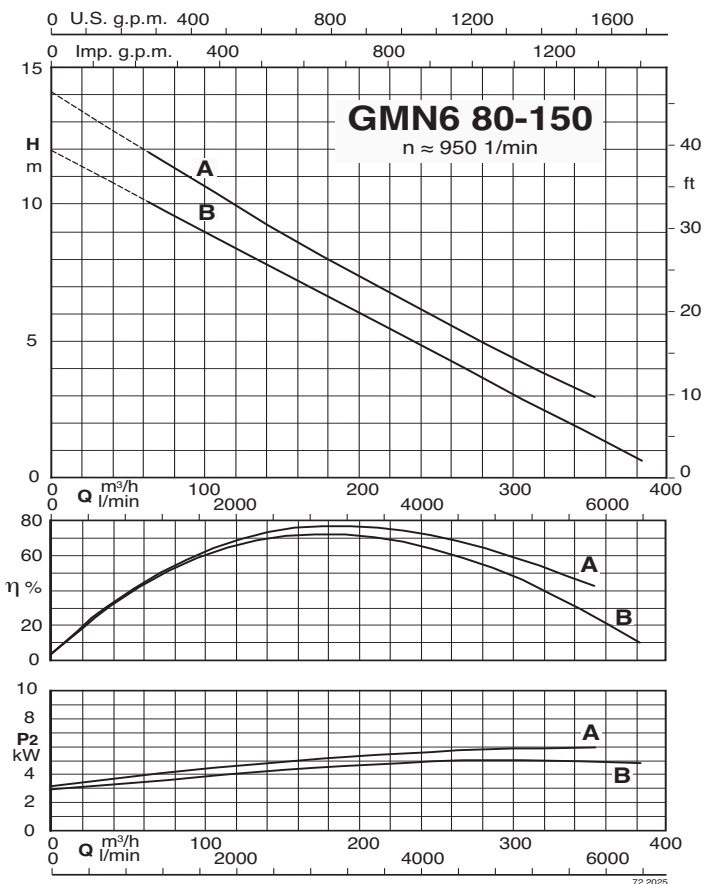
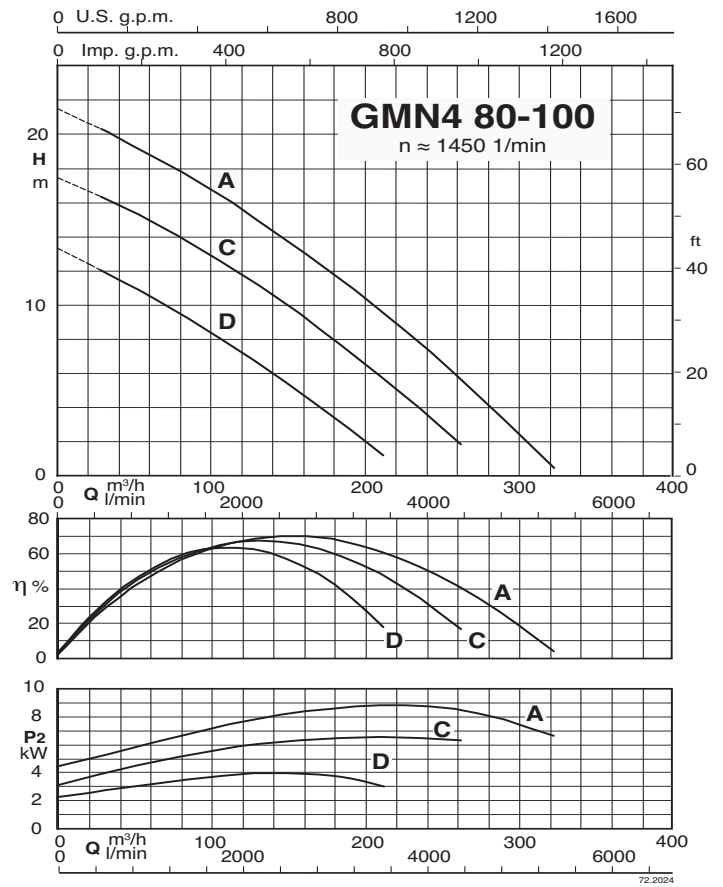
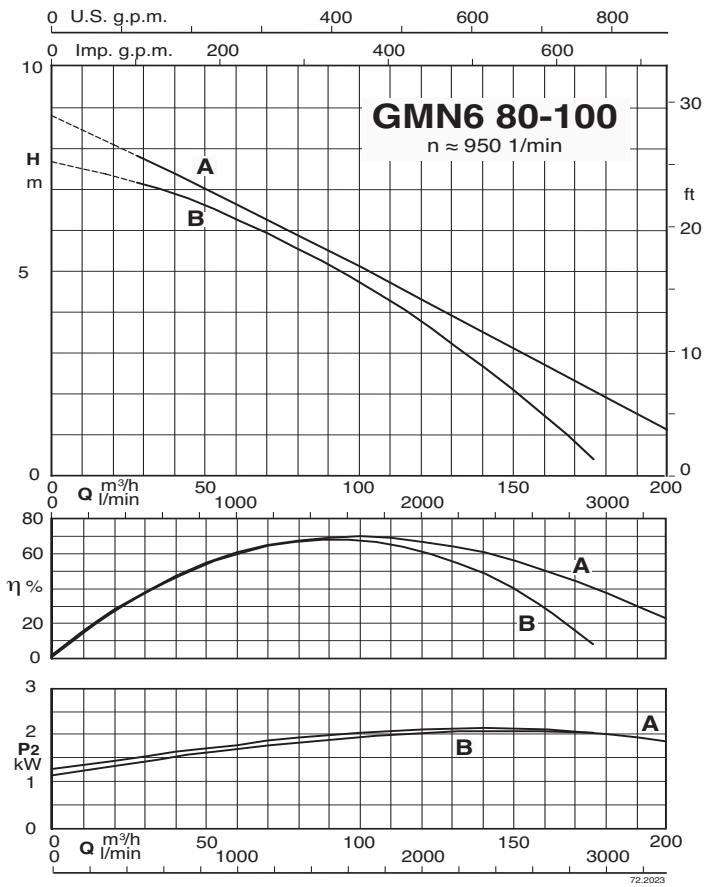
● Стандартная

✓ Модификация "ATEX Eex" под заказ

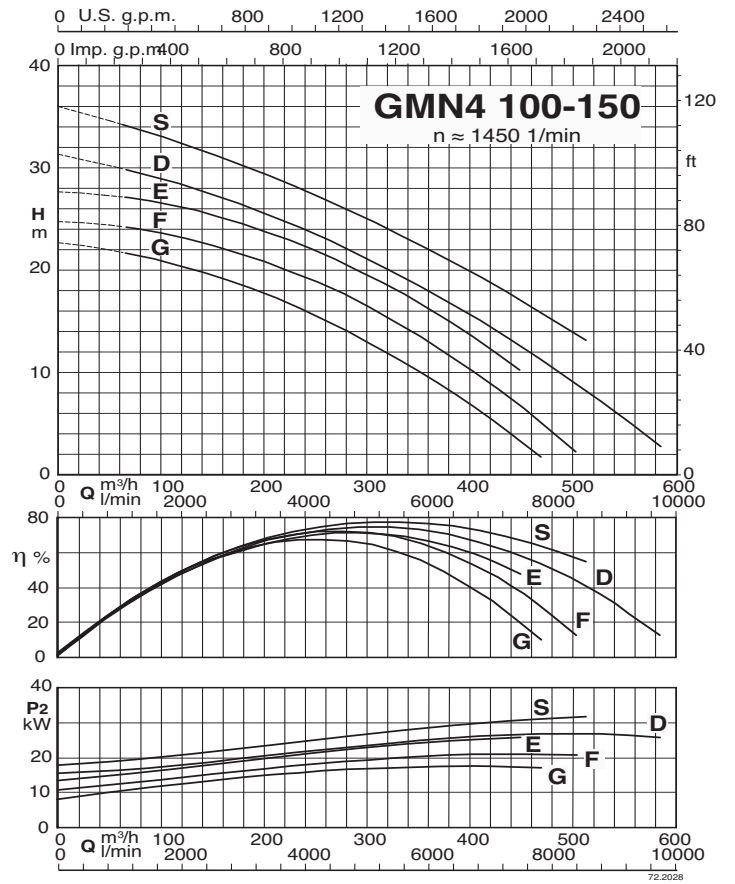
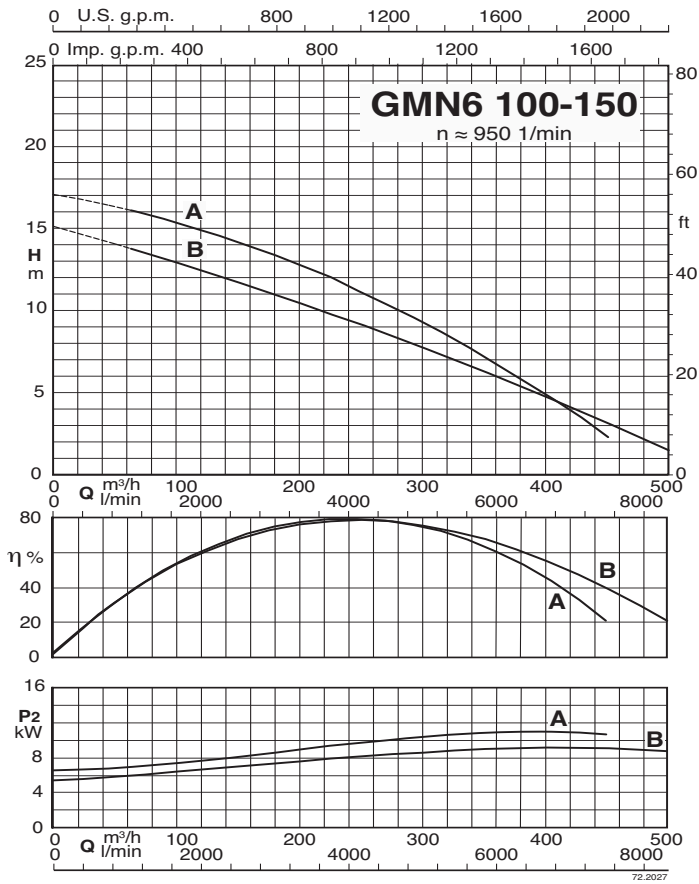
Характеристические кривые



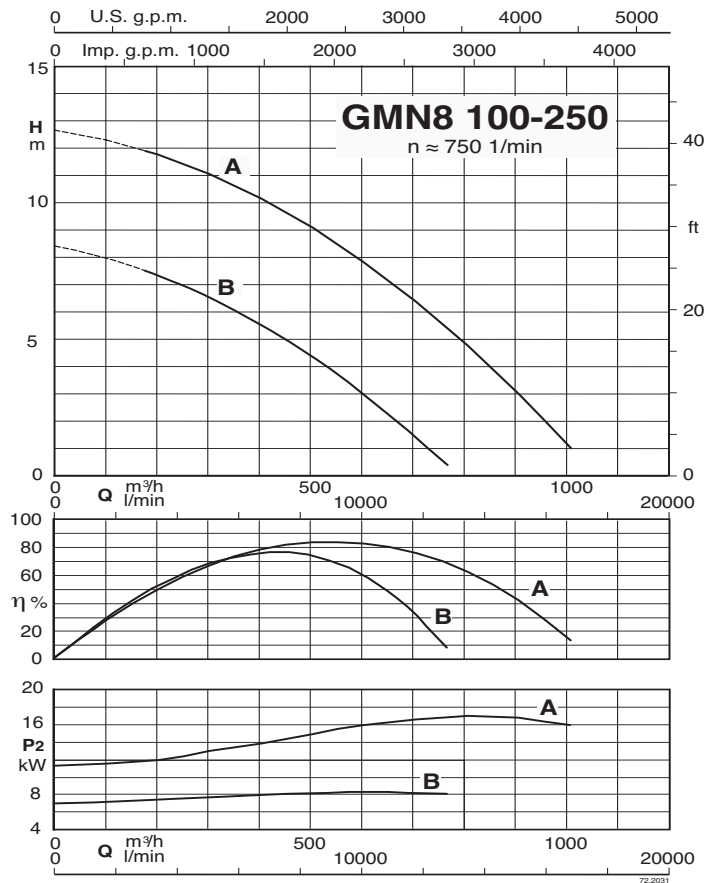
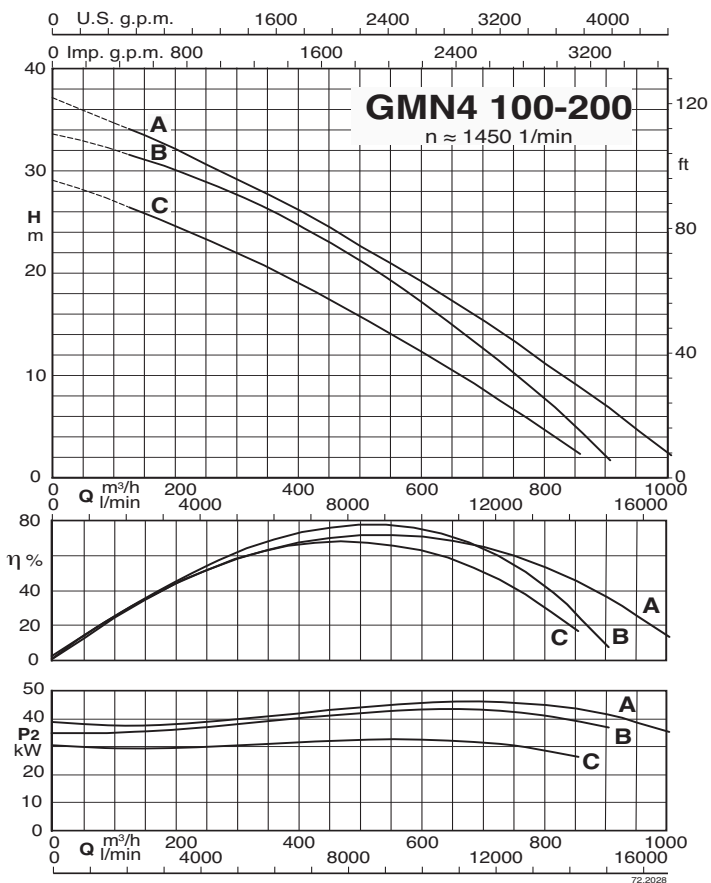
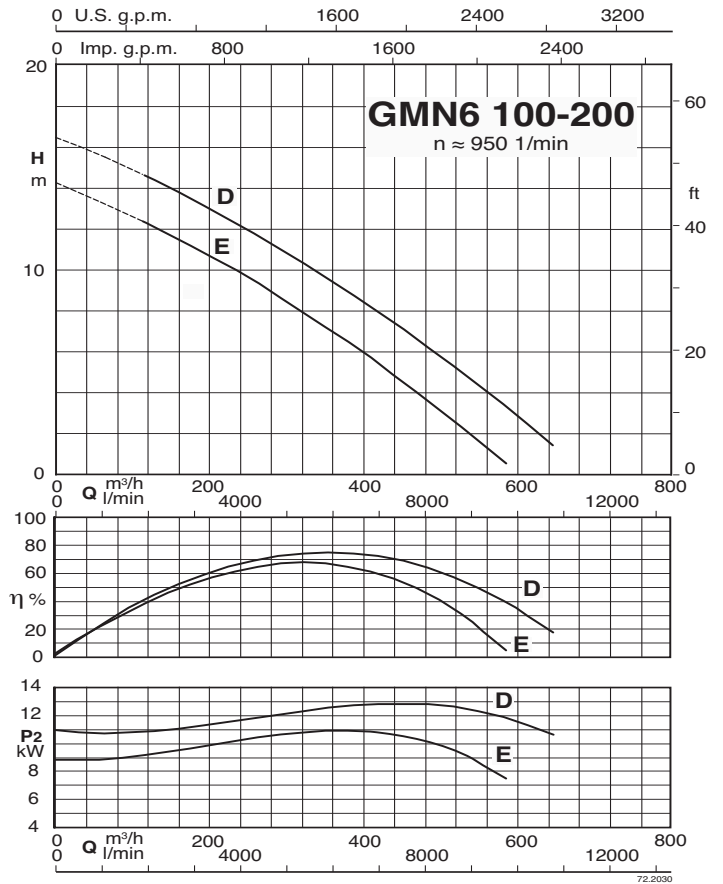
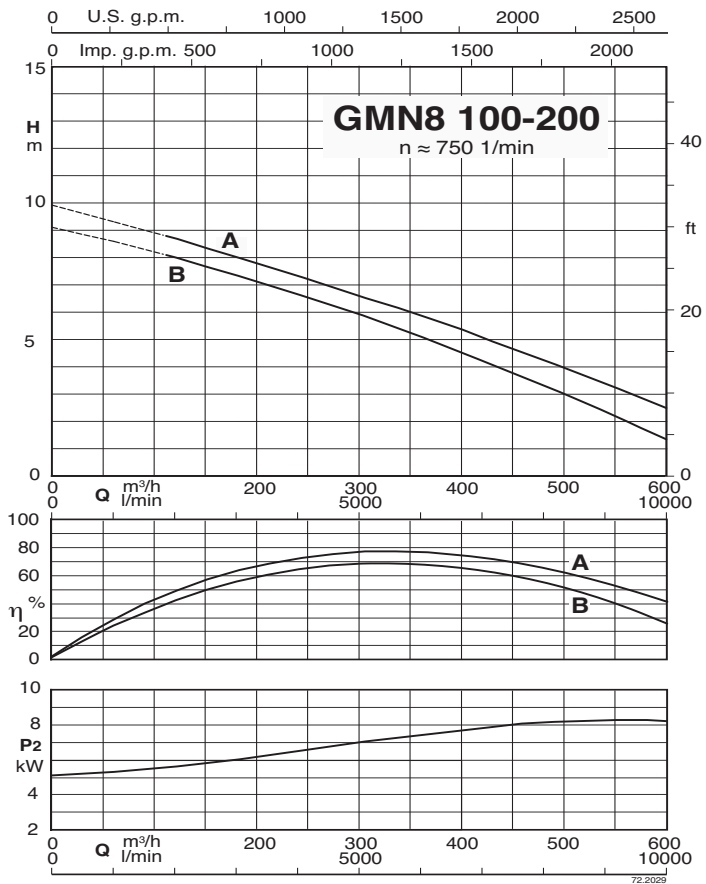
Характеристические кривые



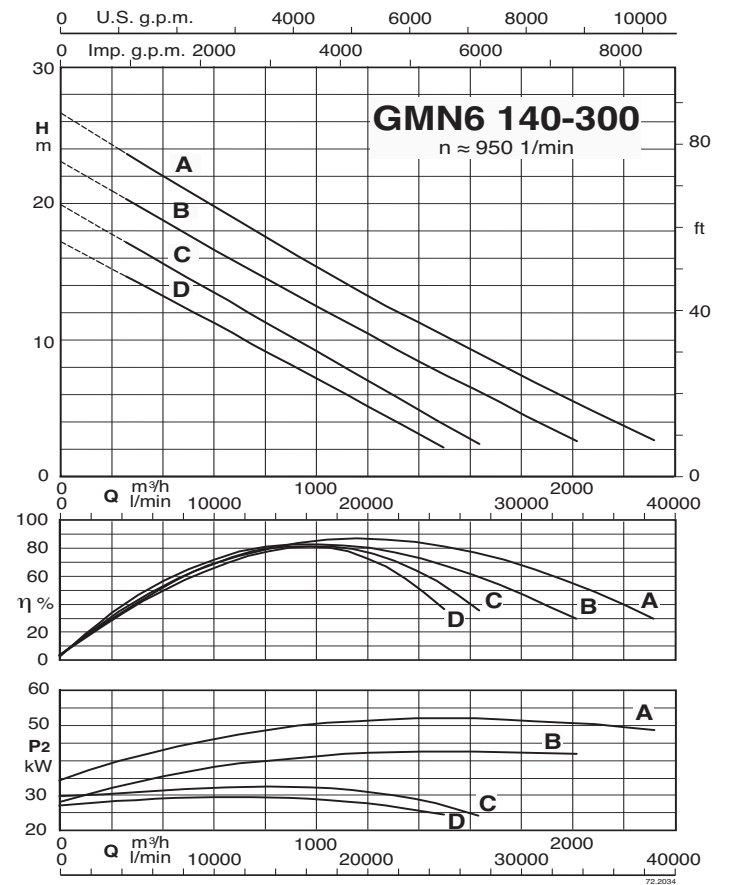
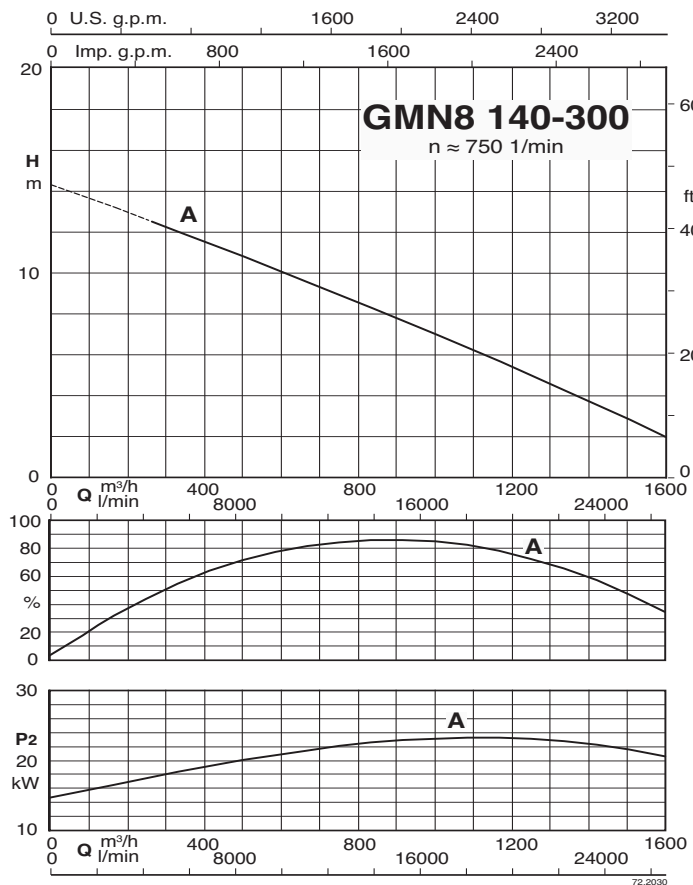
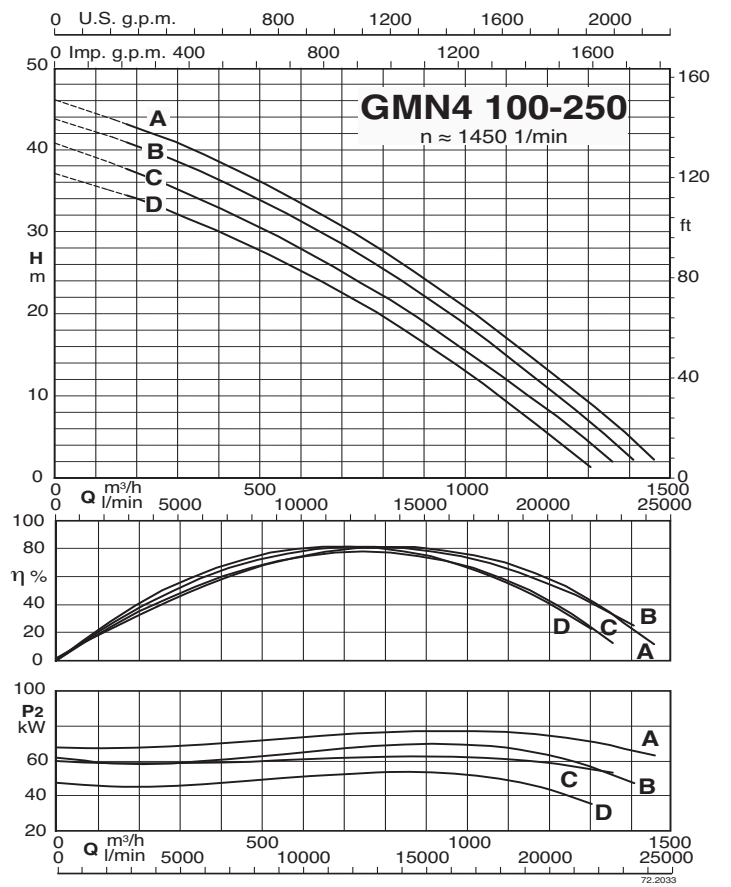
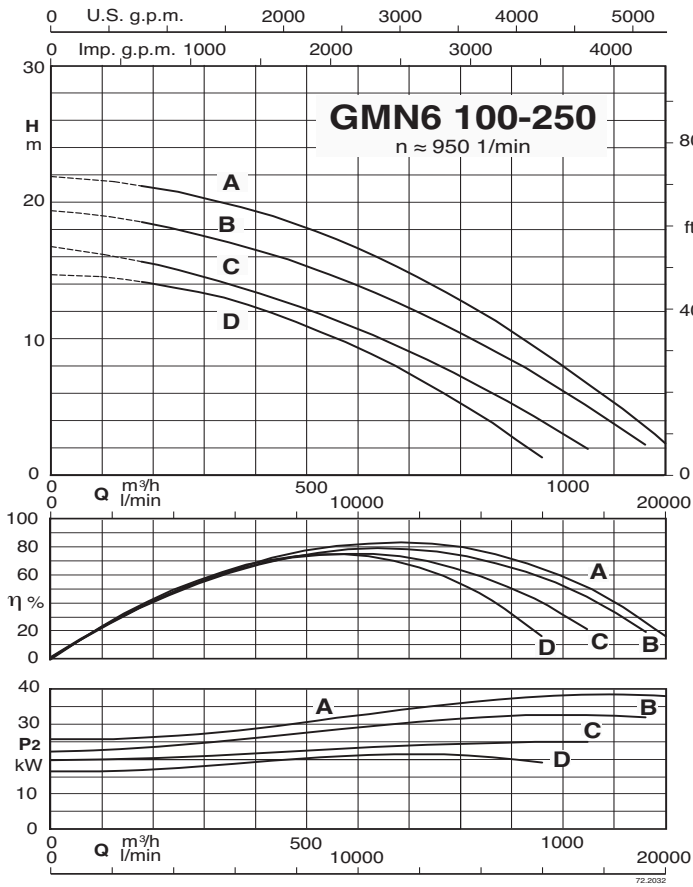
Характеристические кривые



Характеристические кривые

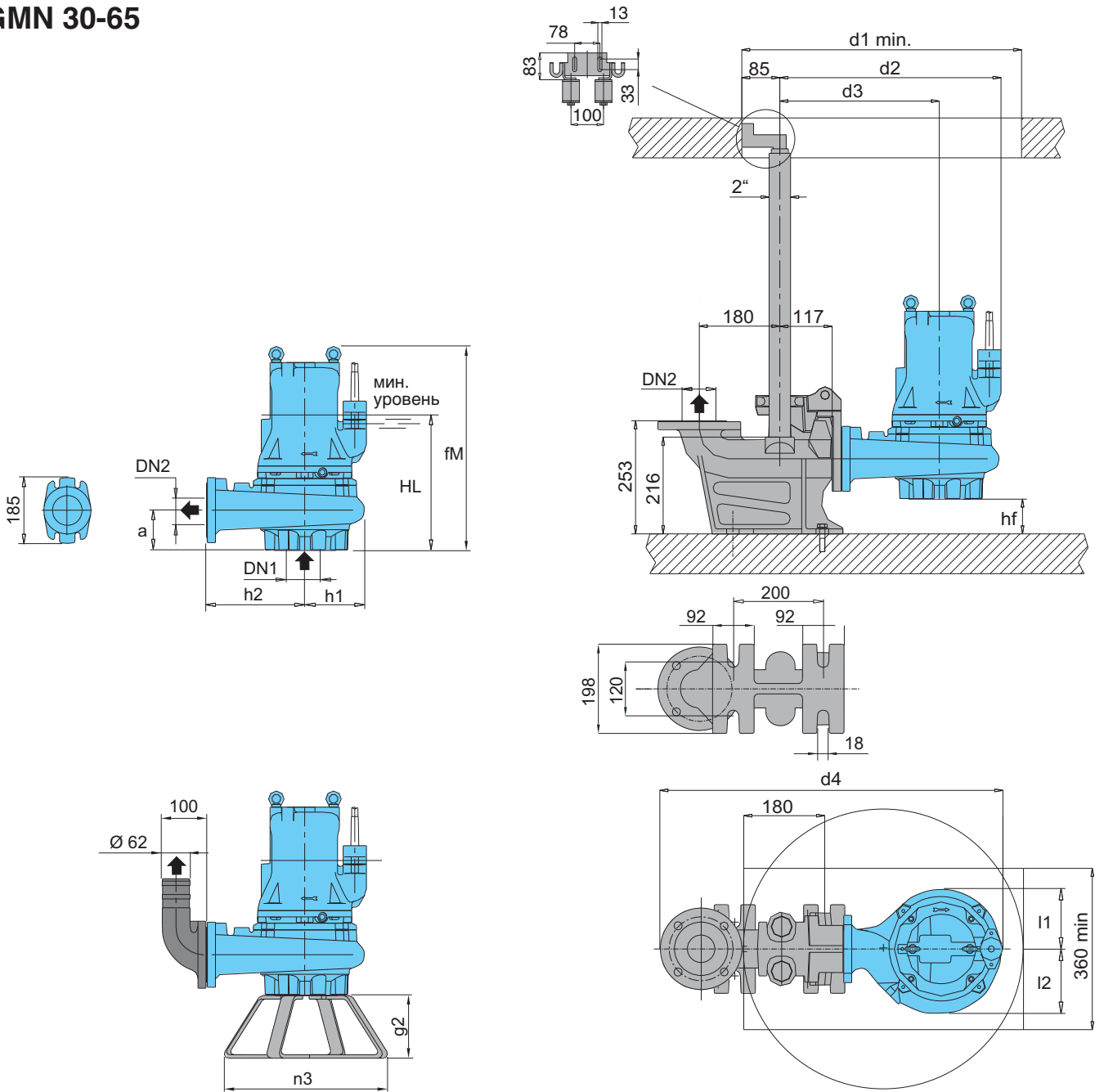


Характеристические кривые



Габариты и вес

GMN 30-65



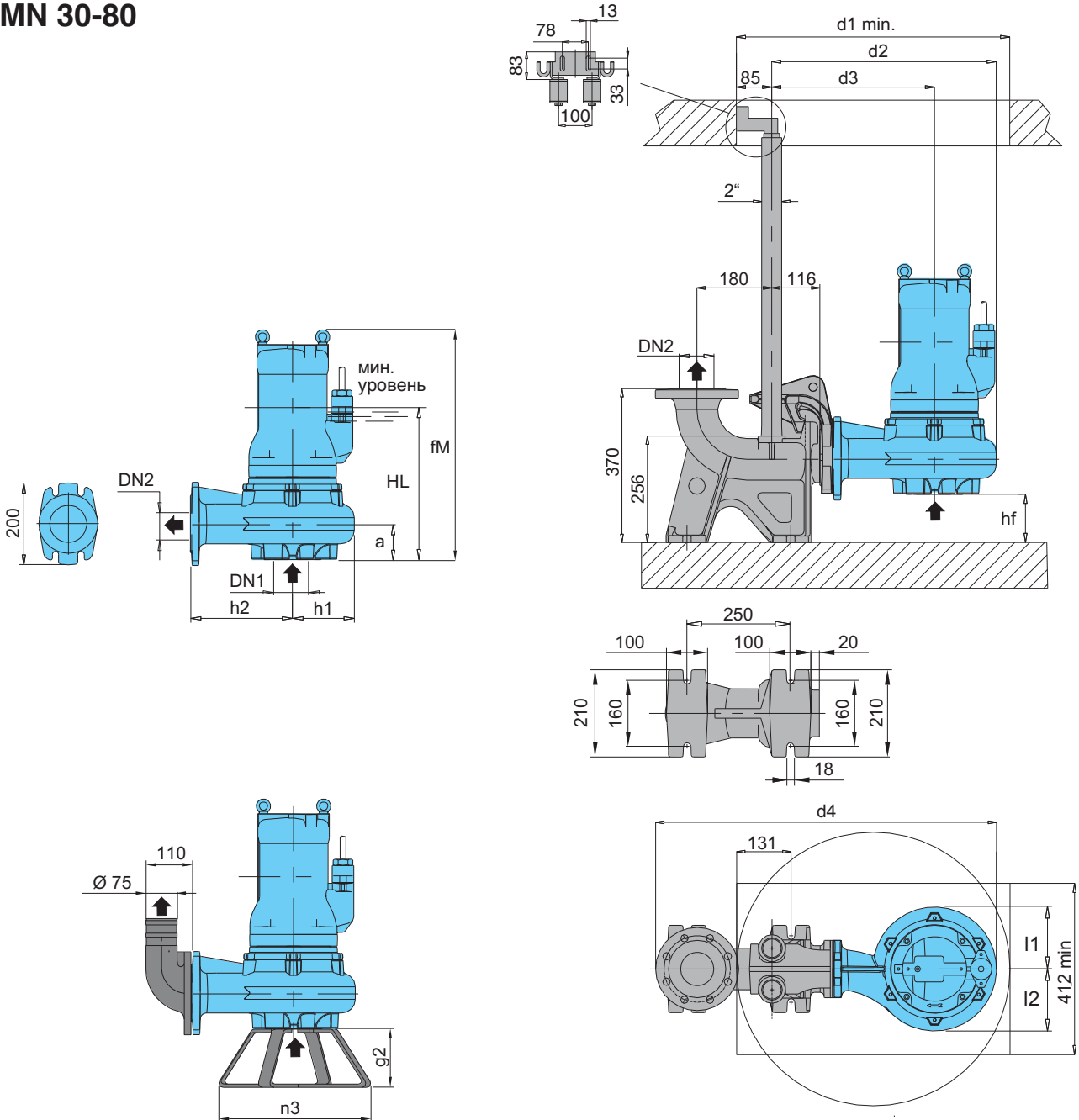
Модификация со стойкой и коленом 90°

Модификация с соединительным желобом

ТИП	EN 1092-2 PN 10		Габариты мм														Вес кг
	DN1	DN2	fM	HL	hf	a	l1	l2	d1	d2	d3	d4	h1	h2	n3	g2	
GMN 30-65B/A	80	65	456	300	78	90	133	145	625	495	357	767	138	220	364	140	61
GMN 30-65A/A																	

Габариты и вес

GMN 30-80



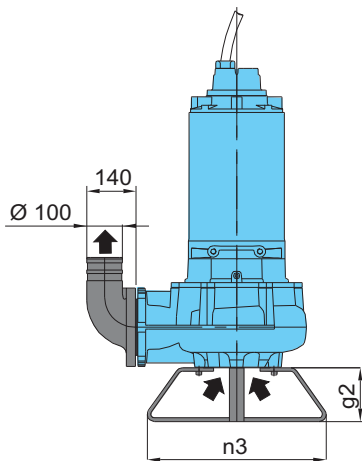
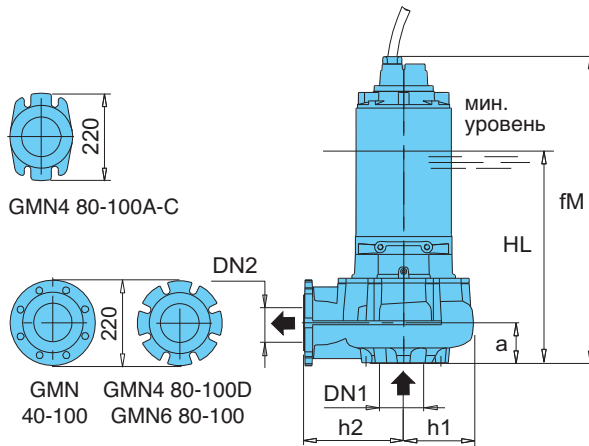
Модификация со стойкой и коленом 90°

Модификация с соединительным желобом

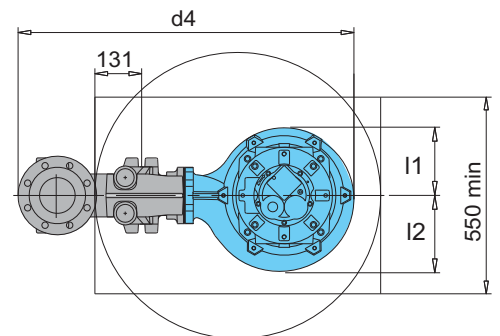
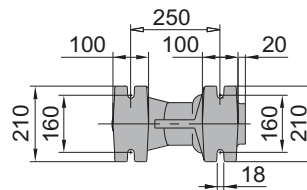
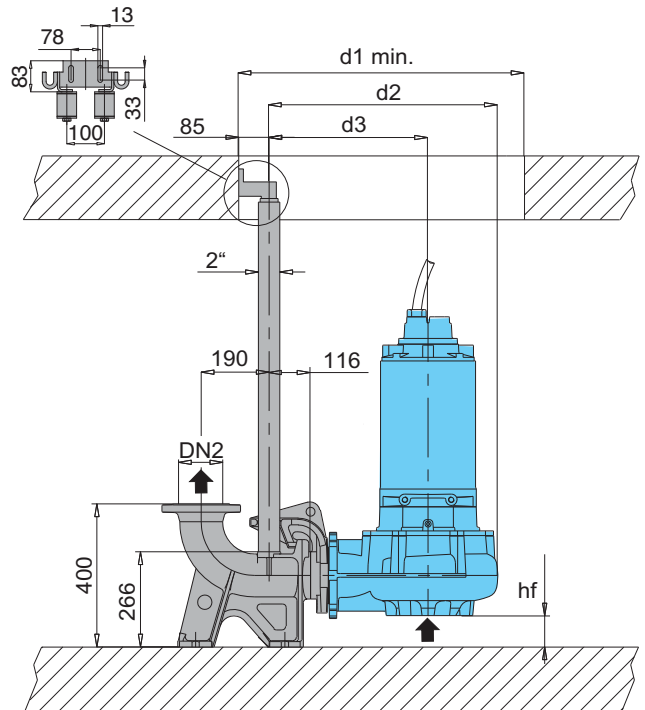
ТИП	EN 1092-2 PN 10		Габариты мм														Вес кг
	DN1	DN2	fM	HL	hf	a	l1	l2	d1	d2	d3	d4	h1	h2	n3	g2	
GMN 30-80B/A	80	80	515	330	110	90	133	145	700	511	366	791	145	220	370	140	77
GMN 30-80A/A	80	80	515	330	110	90	133	145	700	511	366	791	145	220	370	140	77
GMN 30-80S/A	100	80	767	438	132	68	165	165	700	571	386	851	185	220	500	150	150

Габариты и вес

GMN 40-100
GMN 50-100
GMN4 80-100
GMN6 80-100



Модификация со стойкой и коленом 90°

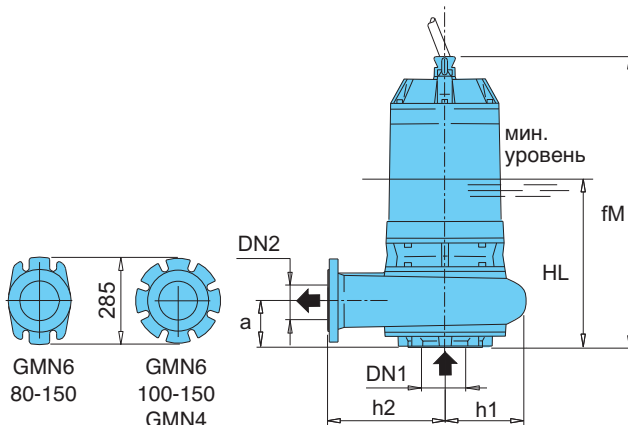


Модификация с соединительным желобом

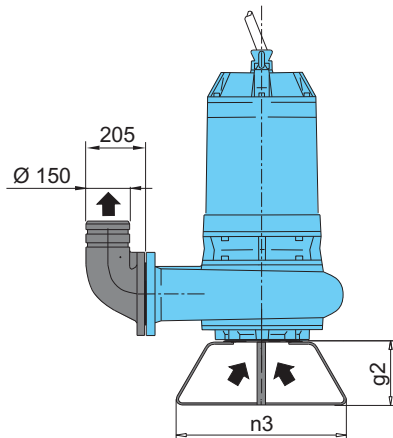
ТИП	EN 1092-2 PN 10		Габариты мм														Вес кг
	DN1	DN2	fM	HL	hf	a	l1	l2	d1	d2	d3	d4	h1	h2	n3	g2	
GMN 40-100D/A	125	100	794	480	127	73	168	184	750	628	441	928	187	275	500	150	200
GMN 40-100C/A																	
GMN 40-100B/A																	
GMN 40-100S/A	125	100	1269	570	127	73	193	193	800	628	441	928	187	275	500	150	340
GMN4 80-100D/A	125	100	597	424	62	138	180	231	850	673	466	973	207	300	500	150	110
GMN4 80-100C/A	125	100	852	526	54	147	189	212	800	640	445	940	195	279	500	150	160
GMN4 80-100A/A	125	100	920	570	54	147	189	212	800	640	445	940	195	279	500	150	200
GMN6 80-100B/A	125	100	531	372	62	138	180	231	850	673	466	973	207	300	500	150	96
GMN6 80-100A/A			597	424													111

Габариты и вес

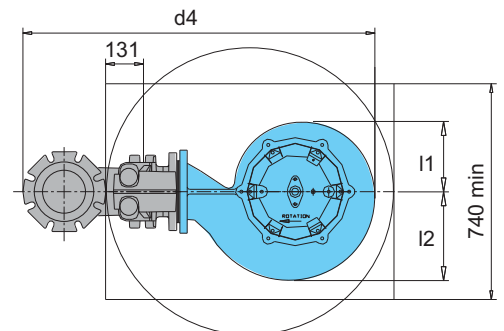
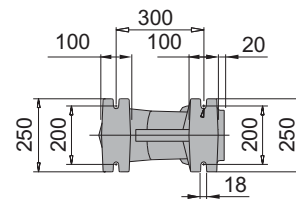
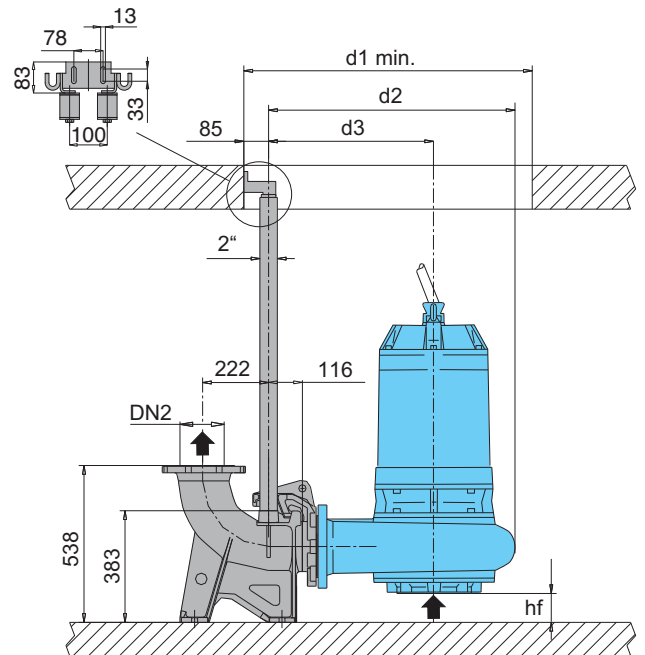
GMN6 80-150
GMN6 100-150
GMN4 80-150
GMN4 100-150



GMN6 80-150
GMN6 100-150
GMN4 80-150
GMN4 100-150



Модификация со стойкой и коленом 90°

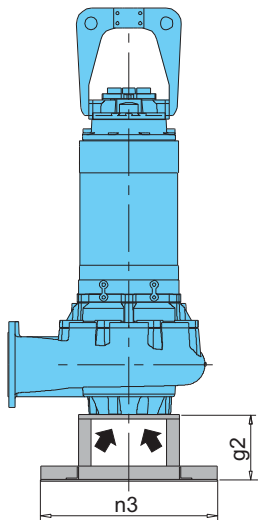
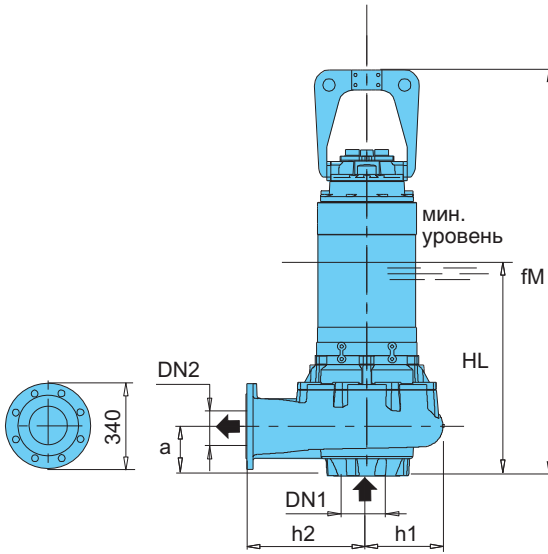


Модификация с соединительным желобом

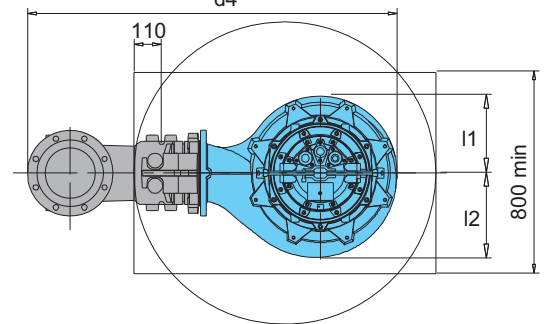
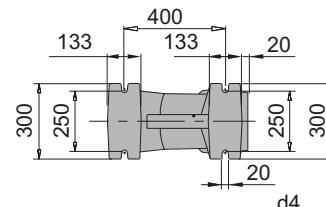
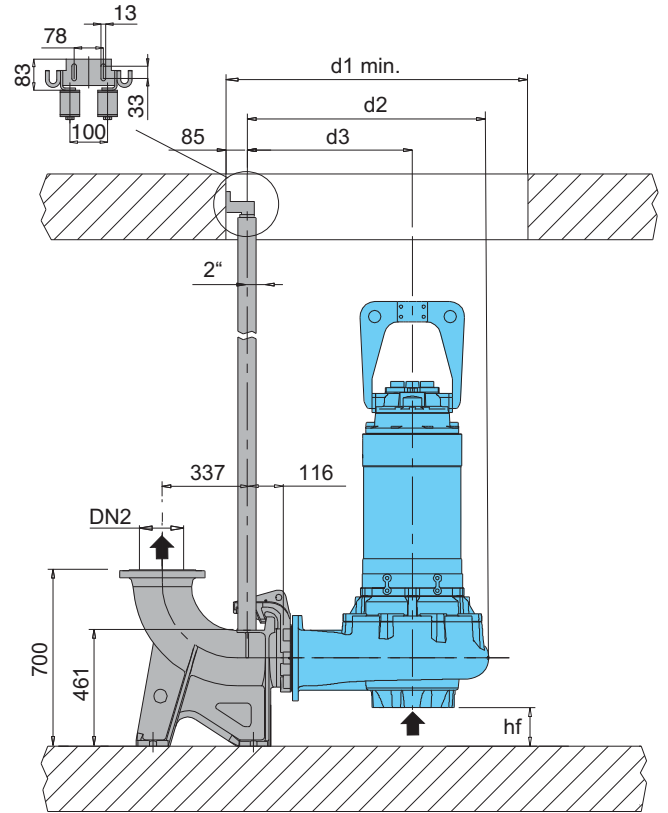
ТИП	EN 1092-2 PN 10		Габариты мм														Вес кг
	DN1	DN2	fM	HL	hf	a	l1	l2	d1	d2	d3	d4	h1	h2	n3	g2	
GMN6 80-150B/A	150	150	820	540	113	147	191	223	850	673	467	1038	206	301	600	225	195
GMN6 80-150A/A			933	580													
GMN6 100-150B/B	150	150	1274	737	80	180	239	304	990	840	566	1208	273	400	500	225	375
GMN6 100-150A/B			1409	737													
GMN4 80-150C/B	150	150	1409	737	80	180	239	304	990	840	566	1208	273	400	500	225	450
GMN4 80-150B/B			1439	742													
GMN4 100-150G/A	150	150	1409	737	80	180	239	304	990	840	566	1208	273	400	500	225	430
GMN4 100-150F/A																	
GMN4 100-150E/B																	
GMN4 100-150D/B																	
GMN4 100-150S/B	150	150	1439	742	80	180	239	304	990	840	566	1208	273	400	500	225	518

Габариты и вес

GMN4 100-200
GMN6 100-200
GMN8 100-200



Модификация со стойкой и коленом 90°

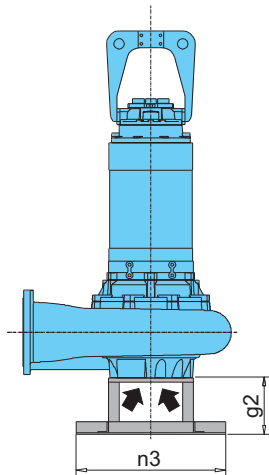
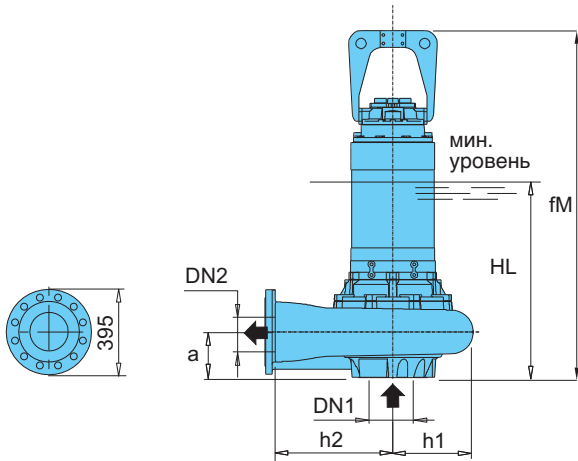


Модификация с соединительным желобом

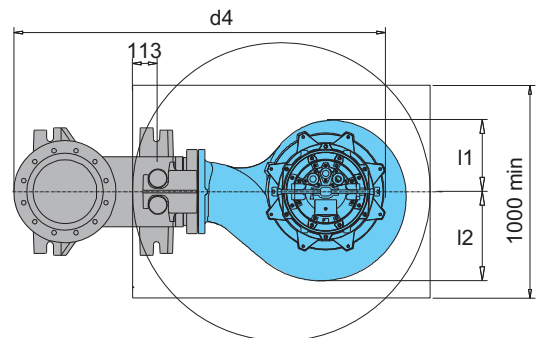
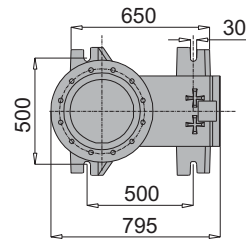
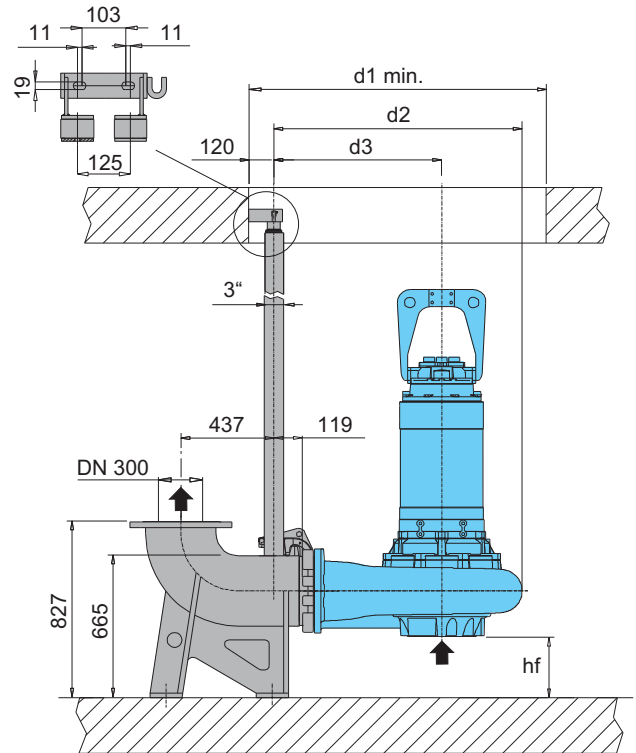
ТИП	EN 1092-2 PN 10		Габариты мм														Вес кг	
	DN1	DN2	fM	HL	hf	h1	h2	a1	a2	d1	d2	d3	d4	h1	h2	n3		g2
GMN4 100-200C/A																		
GMN4 100-200B/A	200	200	1613	780	153	198	1878	306	335	1200	962	656	1469	306	480	700	265	665
GMN4 100-200A/A																		
GMN6 100-200E/B																		
GMN6 100-200D/B	200	200	1256 1392	665	153	180	1655	269	336	1200	958	656	1314	303	480	700	265	460 385
GMN8 100-200B/C																		
GMN8 100-200A/A	200	200	1392	665	153	180	1655	269	335	1200	958	656	1314	303	480	700	265	435

Габариты и вес

GMN4 100-250
GMN6 100-250
GMN8 100-250



Модификация со стойкой и коленом 90°

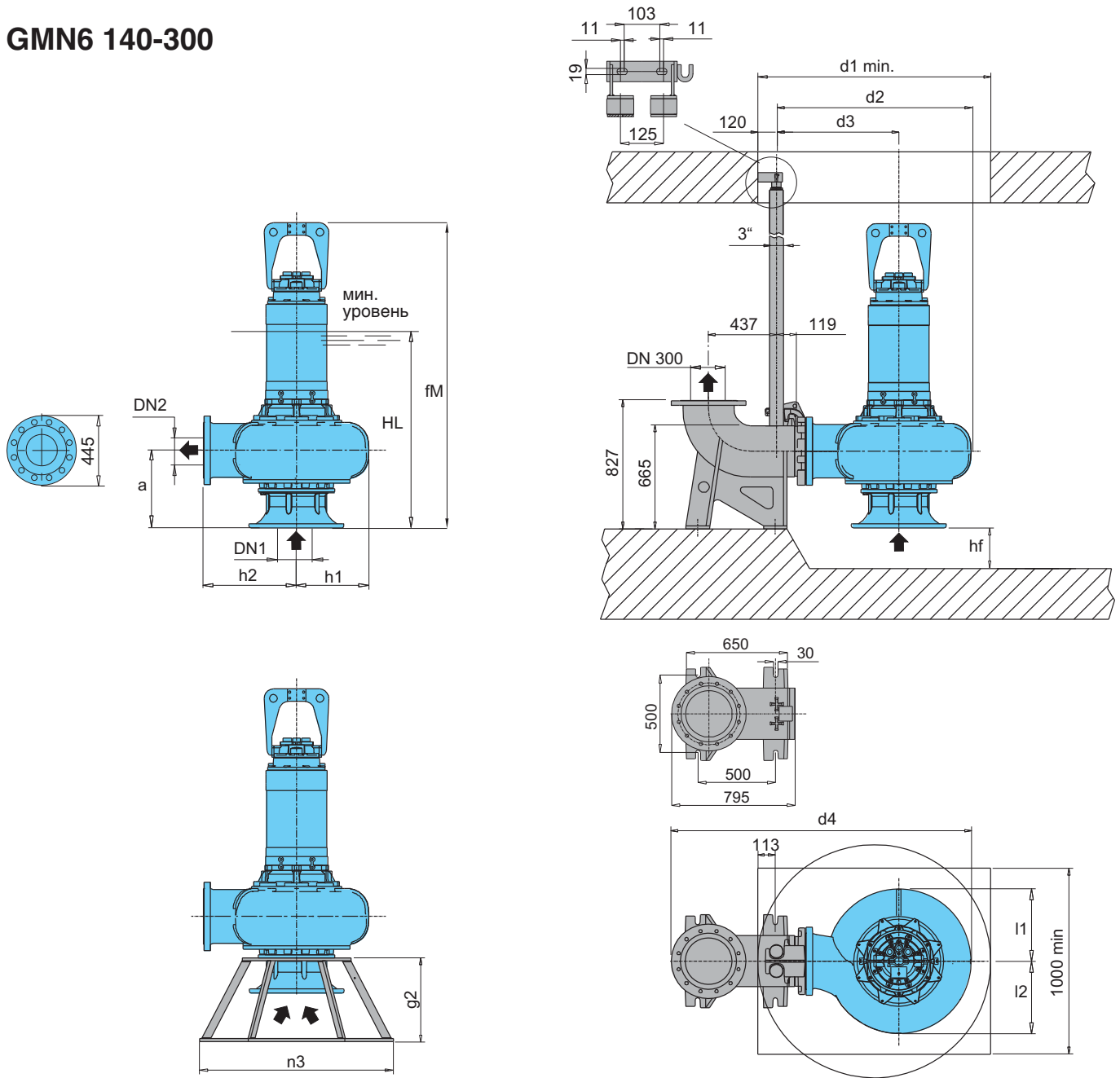


Модификация с соединительным желобом

ТИП	EN 1092-2 PN 10		Габариты мм														Вес кг													
	DN1	DN2	fM	HL	hf	a	l1	l2	d1	d2	d3	d4	h1	h2	n3	g2														
GMN4 100-250D	250	250	1710	835	286	214	336	419	1400	1167	789	1843	378	600	700	265	914													
GMN4 100-250C																														
GMN4 100-250B																														
GMN4 100-250A																														
GMN6 100-250D	250	250	1408	735	250	180	336	419	1400	1203	789	1843	378	600	700	265	530													
GMN6 100-250C			1437														590													
GMN6 100-250B			1629														800	286	214	336	419	1400	1167	789	1843	378	600	700	265	750
GMN6 100-250A																														
GMN8 100-250B/A	250	250	1408	735	250	180	336	419	1400	1203	789	1843	378	600	700	265	520													
GMN8 100-250A/B			1437														600													

Габариты и вес

GMN6 140-300



Модификация со стойкой и коленом 90°

Модификация с соединительным желобом

ТИП	EN 1092-2 PN 10		Габариты мм														Вес кг
	DN1	DN2	fM	HL	hf	a	l1	l2	d1	d2	d3	d4	h1	h2	n3	g2	
GMN6 140-300D	350	300	1959	1127	260	494	465	465	1500	1254	789	1930	465	600	1248	540	1030
GMN6 140-300C																	
GMN6 140-300B	350	300	2040	1164	260	494	465	465	1500	1254	789	1930	465	600	1248	540	1210
GMN6 140-300A																	
GMN8 140-300A	350	300	1959	1127	260	494	465	465	1500	1254	789	1930	465	600	1248	540	1024