



### Конструкция

Центробежные насосы с одним рабочим колесом с осевым всасыванием на основании.

Номинальные тех. характеристики и основные размеры в соответствии со стандартом EN 733.

Конструкция со съемной задней частью для облегчения и ускорения установки и демонтажа.

Номинальная частота вращения (50 Гц): **N** = 2900 об./мин.,  
**N4** = 1450 об./мин.

**Растробы:** Фланцы PN 10, EN 1092-2.

### Контрфланцы (по требованию)

Размеры	Фланцы
от 32-160 до 50-250	Резьбовые фланцы PN 16 UNI 2247
от 65-125 до 150-400	Фланцы, свариваемые внахлестку по стандарту PN 10 UNI 2277, UNI 2278

### Уплотнение на валу

механическое уплотнение стандартного типа согласно ISO 3069.  
сальниковое уплотнение (по требованию)

### Применение

Перекачка чистых жидкостей, не содержащих абразивных примесей и не агрессивных для материалов, из которых изготовлен насос (содержание твердых частиц максимум 0,2%).  
Водоснабжение.

Использование в установках теплоснабжения, кондиционирования, охлаждения и циркуляции.

Использование в бытовой и промышленной сфере, в сельском хозяйстве.

Работа в противопожарных установках.

Ирригация.

### Эксплуатационные ограничения

Температура жидкости от -10°C до +90°C.

Температура окружающего воздуха не более 40°C.

Манометрическая высота всасывания не более 7 м.

Максимально допустимое конечное давление в корпусе насоса: 10 бар.

Максимально допустимая частота вращения - см. таблицу далее.

### Двигатель-насосный агрегат

Насосы серии N, N4 соединены с электродвигателем стандартного типа конструкции типа В3 (IEC 72): защитное устройство типа IP 55, трехфазный, 400 В, 50 Гц, на опорной плите с эластичной соединительной частью, имеющей защитный кожух.

### Специальные исполнения под заказ

дополнительная опора для несущего корпуса  
двигатель для работы с другими напряжениями  
для работы с частотой 60 Гц (по каталогу на 60 Гц)  
специальные мех. уплотнения

для работы с жидкостями или в окружающей среде с повышенной температурой

вал насоса из хромоникелевой стали AISI 316

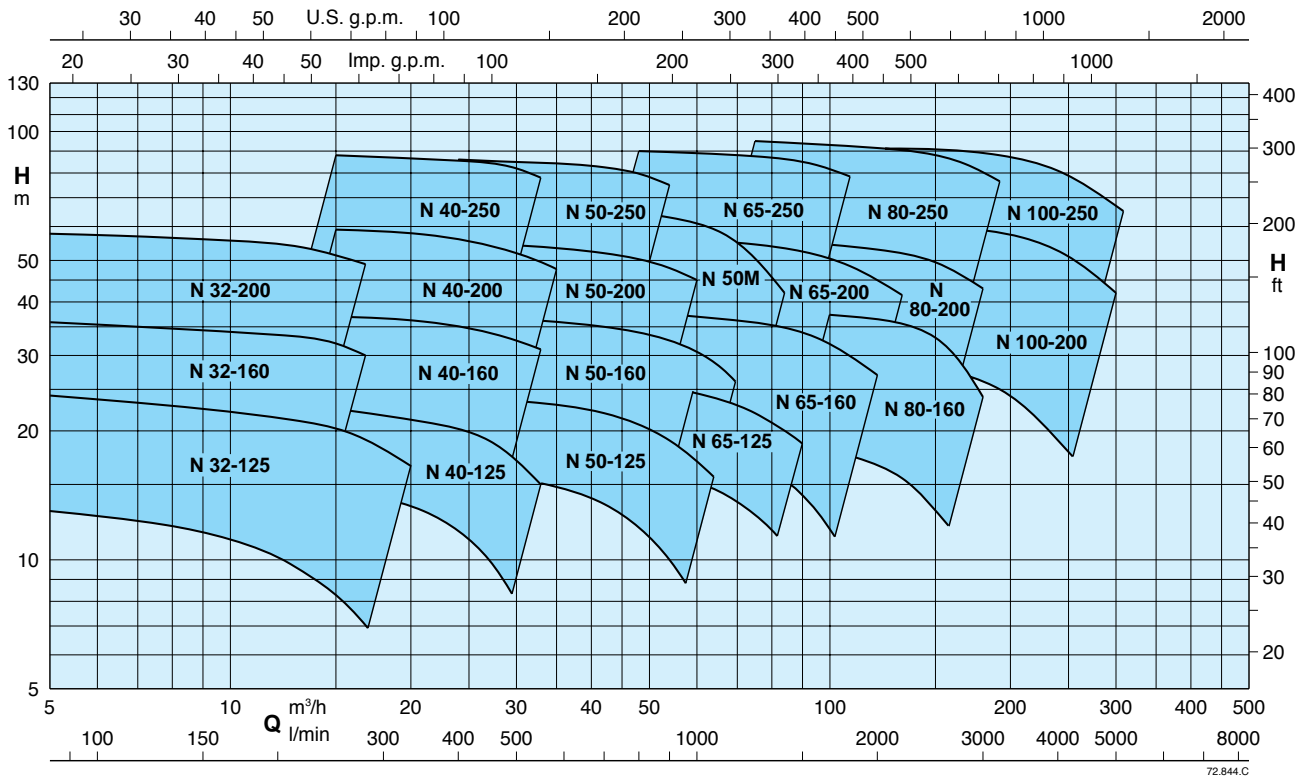
двигатель с другими типами защиты  
взрывозащищенный электродвигатель

### Конструкционные материалы

Составная часть	Мех. уплотнение	Сальниковое уплотнение
Корпус насоса Крышка корпуса	Чугун GJL 200 EN 1561	
Рабочее колесо	Чугун GJL 200 EN 1561 Латунь P-Cu Zn 40 Pb 2 UNI 5705 для мод. 32-125, 32-160, 32-200, 40-200	
Вал	Хромовая сталь 1.4104 EN 10088 AISI 430	Углеродистая сталь C 40 UNI 7845
Защитный кожух вала	—	Бронза G-Cu Sn5 Zn5 Pb5 UNI 7013 с хромиров. поверхностью
Мех. уплотнение	Уголь - керамика - NBR	—
Контрфланцы	Сталь Fe 430B UNI 7070	



Область применения  $n = 2900$  об./мин.



Допуски согласно стандарта ISO 9906, приложение "А".

Тех. характеристики  $n = 2900$  в мин.

Насос	Двигатель	P <sub>2</sub> kW	Q		H m																
			m³/h	l/min	6,6	7,5	8,4	9,6	10,8	12	13,2	15	16,8	18,9	21	24	27	30	33	37,8	42
N 32-125F	- 71 B2	0,55	12,5	12,5	12	11,5	11	10,5	9,5	8	6*										
N 32-125D	- 80 A2	0,75	18	18	17,5	17	16,5	16	15,5	14	12,5*	11*	8,5*								
N 32-125A	- 80 B2	1,1	23	23	22,5	22	21,5	21	20,5	19,5	18*	16*	14*	10*							
N 32-125S	- 90 S2	1,5	23,5	23,5	23	22,5	22	21,5	21	20,5	19*	18,5*	16,5*	13*							
N 32-160B	- 90 L2	2,2	29,5	29,5	29	28,5	27,5	27	26	25*	22,5*	20*	17,5*	12,5*							
N 32-160A	- 100 L2	3	35,5	35,5	35	34,5	34	33,5	33	32*	30*	28*	25*	21*	15*						
N 32-200D	- 90 L2	2,2	37,5	37	36	35	34	33	32	30	27*	22*									
N 32-200C	- 100 L2	3	44,5	44	43,5	43	42	41	40	38,5	36*	32*									
N 32-200A	- 112 M2	4	57	56,5	56	55,5	54,5	53,5	52,5	51	49*	46*									
N 32-200A	- 132 SA2	5,5	2,9	3,1	3,18	3,35	3,51	3,67	3,8	4	4,2	4,4									
N 40-125F	- 80 B2	1,1								14,5	14	13,5	13	11,5	10	8*					
N 40-125C	- 90 S2	1,5								18	17,5	17	16,5	15,5	14	12	10*				
N 40-125A	- 90 L2	2,2								22,5	22	21,5	21	20	19	17,5	15*				
N 40-160C	- 90 L2	2,2								26	25,5	25	24	23	21	18,5	16*				
N 40-160B	- 100 L2	3								31,5	31	30,5	30	29	27,5	25,5	23*				
N 40-160B	- 112 M2	4								37	36,8	36,3	36	35	34	32,5	31*				
N 40-160A	- 112 M2	4								44	43	42	41	39	36,5	34*					
N 40-200C	- 112 M2	4								51,5	51	50	49	48	46	43,5	40,5				
N 40-200B	- 132 SA2	5,5								55	54,5	54	53	51	49						
N 40-200AR	- 132 SA2	5,5								59	58,5	58	57,5	56	54	52	49	45			
N 40-200A	- 132 SB2	7,5								63	63	62,5	61,5	60	58*	55,5*	52*				
N 40-250C	- 132 MA2	9,2								71,5	71	70,5	69,5	68	65,5*	65*	62				
N 40-250B	- 160 MA2	11								88	87,5	87	86,5	85,5	84*	82*	78*				
N 40-250A	- 160 MB2	15								10,5	11	11,6	12,1	12,8	13,4	14	14,5				

P<sub>2</sub> Номинальная мощность двигателя

P<sub>3</sub> Мощность, потребляемая насосом

H Общая высота напора в м

\* Максимальная высота всасывания 1-2 м



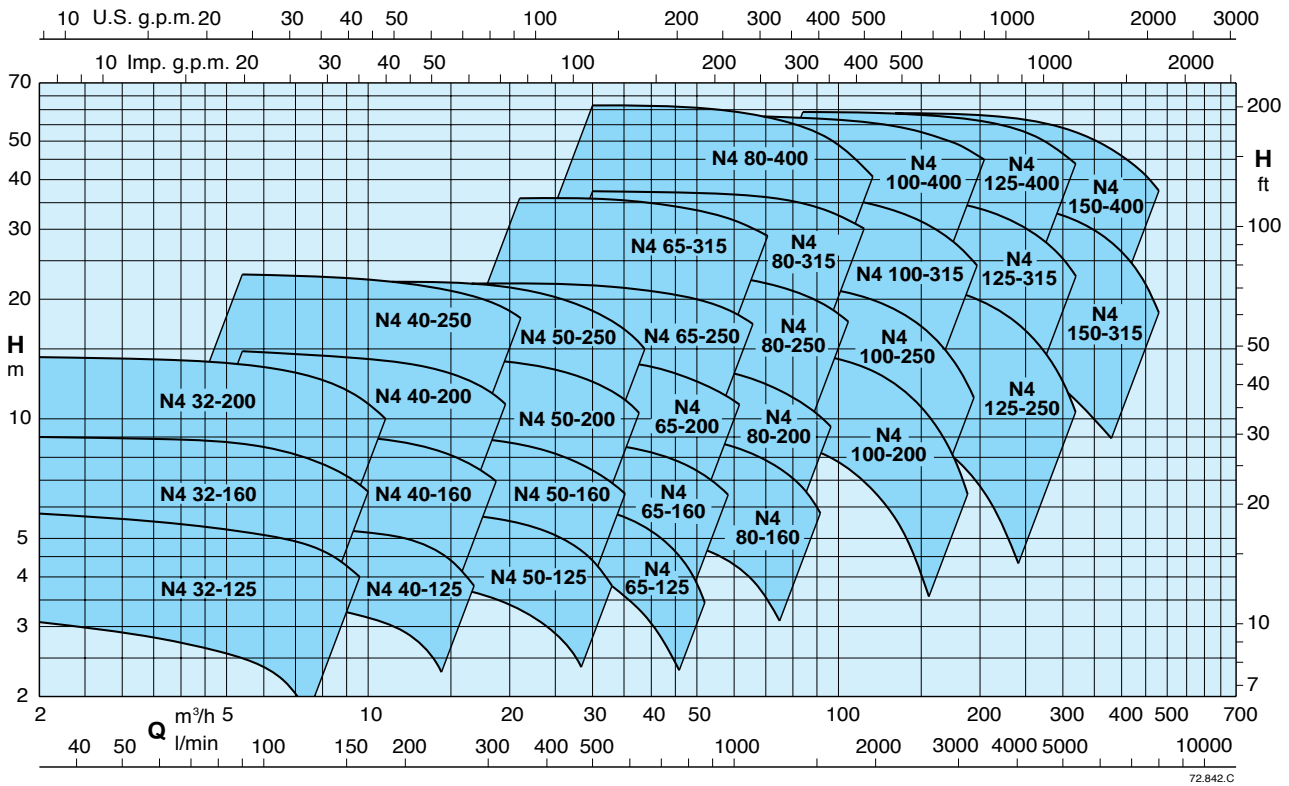
Тех. характеристики n = 2900 об./мин.

Насос	Двигатель	P <sub>2</sub> kW	Q m <sup>3</sup> /h		H m																	
			Q l/min	Q m <sup>3</sup> /h	24	27	30	33	37,8	42	48	54	60	66	75	84	96	108	120	132		
N 50-125F	- 90 L2	2,2			15,5	15	14,5	13,5	12	10*	8*	6*										
N 50-125D	- 100 L2	3			18,5	18	17,5	16,5	15,5	13,5*	11,5*	9,5*										
N 50-125A	- 112 M2	4			23,5	23	22,5	22	20,5	19*	17,5*	15*	12*									
N 50-160B	- 132 SA2	5,5			31	30,5	30	29	27,5	25,5*	23,5*	21*	17*									
N 50-160A	- 132 SB2	7,5			36,5	36	35,5	35	34	32,5	30,5*	28*	23*									
N 50-200B	- 132 MA2	9,2	48	47,5	47	46,5	45,5	44,5	43*	41*	37*											
N 50-200A	- 160 MA2	11	55	55	54,5	54	53	52	50,5*	48*	45*											
N 50-250C	- 160 MA2	11	60,5	59,5	58,5	57,5	55	52	47*	40*												
N 50-250B	- 160 MB2	15	71	70,5	70	69,5	68	66,5	64*	60*												
N 50-250A	- 160 L2	18,5	86	85,5	85	84,5	84	82,5	80*	75*												
N 50M/E	- 160 MA2	11		48	47,5	47	46	45	43	40	37	32	24									
N 50M/D	- 160 MB2	15			57	56,5	56	55	53	51	48	44,5	37	25*								
N 50M/C	- 160 L2	18,5			68	67,5	67	66,5	65	63	61	58	51,5	42*								
N 65-125E	- 112 M2	4					18	17,5	17	16,5	16	15	13,5*	11*	8*							
N 65-125C	- 132 SA2	5,5					22	21,5	21	20,5	20	19,5	18	15,5*	12,5*							
N 65-125A	- 132 SB2	7,5					26	25,5	25	24,5	24	23,5	22	20*	17*							
N 65-160E	- 132 SA2	5,5							20	19,5	19	18,5	17	15,5	13*	10*						
N 65-160D	- 132 SB2	7,5							26	25,5	25	24,5	23,5	22	20*	16,5*	13*					
N 65-160C	- 132 MA2	9,2							30	29,5	29	28,5	28	26,5	24,5*	21,5*	18*					
N 65-160B	- 160 MA2	11							33,5	33	32,5	32	31	30	28*	25,5*	22*					
N 65-160A	- 160 MB2	15							38	37,5	37	36,5	36	35	33*	30,5*	27*					
N 65-200C	- 160 MB2	15							44	43,5	43	42,5	41	39,5	37,5*	35*	31*	27*				
N 65-200B	- 160 L2	18,5							50	49,5	49	48,5	47,5	46,5	44,5*	42*	39*	35*				
N 65-200A	- 180 M2	22							56,5	56	55,5	55	54,5	53,5	51*	48,5*	45,5*	41,5*				
N 65-250C	- 180 M2	22							64	63,5	63	61,5*	60*	57,5*	54,5*	50*						
N 65-250B	- 200 LA2	30							79,5	79	78,5	77*	75*	72*	67*							
N 65-250A	- 200 LB2	37							90	89,5	89	88,5*	87,5*	86*	83,5*	78,5*						

Насос	Двигатель	P <sub>2</sub> kW	Q m <sup>3</sup> /h		H m															
			Q l/min	Q m <sup>3</sup> /h	60	66	75	84	96	108	120	132	150	168	180	192	210	240	270	300
N 80-160E	- 132 SB2	7,5			20	19,3	18,5	17,5*	16,5*	15,5	13*									
N 80-160D	- 132 MA2	9,2			23	22,5	22	21*	19,5*	18*	15*									
N 80-160C	- 160 MA2	11			27,5	27	26,5	25,5*	24,5*	23*	20*	16								
N 80-160B	- 160 MB2	15			34	33,5	33	32,5*	32*	31*	28*	23*	18*							
N 80-160A	- 160 L2	18,5			38,5	38	37,5	37*	36,5*	36*	33*	29*	24*							
N 80-200B	- 180 M2	22			46,5	46	45,5	44,5	43,5*	42*	39*	35,5*	32*							
N 80-200A	- 200 LA2	30			56	55,5	55	54	53*	52*	49,5*	46*	43*							
N 80-250E	- 180 M2	22			51	50	48,5	46,5	44,5*	42*	38*	33*	29*							
N 80-250D	- 200 LA2	30			65	64	62,5	61	59*	56,5*	53*	49,5*	45,5*	41*						
N 80-250C	- 200 LB2	37			73,5	73	72	70,5	69*	67*	63*	59*	55,5*	51,5*						
N 80-250B	- 225 M2	45			84	83,5	82,5	81,5	80*	78*	74,5*	70,5*	67*	63*						
N 80-250A	- 250 M2	55			95	94,5	93,5	92,5	91,5*	90*	87,5*	84*	80,5*	76,5*						
N 100-200E	- 160 L2	18,5						30	29,5	29	28	27	26*	25*	23*	19*				
N 100-200D	- 180 M2	22						36	35,5	35	34	33	32*	31*	29*	24,5*	19*			
N 100-200C	- 200 LA2	30						45	44,5	44	43,5	42,5	41,5*	40,5*	39*	34,5*	29*	22°		
N 100-200B	- 200 LB2	37						54	53,5	53	52,5	51,5	50,5*	49,5*	48*	44*	38,5*	32°		
N 100-200A	- 225 M2	45						61,5	61	60,5	60	59,5	58,5*	57*	56,5*	53*	48*	42°		
N 100-250B	- 250 M2	55						73,5	73	72,5	71,5	70	68,5*	67*	65*	61*	55,5*	48,5°		
N 100-250A	- 280 S2	75						91	90,5	90	89,5	88,5	88*	87*	85*	81*	75*	67°		

P<sub>2</sub> Номинальная мощность двигателя P<sub>3</sub> Мощность, потребляемая насосом H Общая высота напора в м \* Максимальная высота всасывания 1-2 м ° Минимальный положительный напор 1 м

### Область применения $n = 1450$ об./мин.



Допуски согласно стандарта ISO 9906, приложение "A".

### Тех. характеристики $n = 1450$ об./мин.

Насос	Двигатель	P <sub>2</sub> kW	Q m³/h															
			2,4	3	3,6	4,2	4,8	5,4	6	6,6	7,5	8,4	9,6	10,8	12	13,2		
			Q l/min															
			40	50	60	70	80	90	100	110	125	140	160	180	200	220		
N4 32-125F	- 71 A4	0,25	3 0,04	2,9 0,047	2,8 0,051	2,7 0,055	2,6 0,059	2,5 0,063	2,4 0,067	2,2 0,07	1,8 0,075	1,5 0,08						
N4 32-125D	- 71 A4	0,25	4,6 0,07	4,5 0,075	4,4 0,08	4,3 0,085	4,2 0,09	4,1 0,095	4 0,1	3,8 0,105	3,5 0,115	3,2 0,12	2,6 0,13	2 0,13				
N4 32-125A	- 71 A4	0,25	5,7 0,09	5,6 0,1	5,5 0,11	5,4 0,115	5,3 0,12	5,2 0,125	5,1 0,13	5 0,135	4,8 0,145	4,5 0,15	4 0,16	3,3 0,17				
N4 32-160B	- 71 B4	0,37	7,6 0,13	7,5 0,14	7,4 0,15	7,3 0,16	7,2 0,17	7,1 0,18	6,9 0,19	6,7 0,2	6,3 0,21	5,9 0,215	5,2 0,23	4,2 0,235				
N4 32-160A	- 71 B4	0,37	9 0,17	8,95 0,18	8,9 0,19	8,8 0,2	8,7 0,21	8,6 0,22	8,5 0,23	8,3 0,24	7,9 0,26	7,5 0,275	6,8 0,29	6 0,305	5,1* 0,315			
N4 32-200B	- 80 A4	0,55	12,5 0,28	12,4 0,3	12,3 0,315	12,2 0,33	12 0,345	11,8 0,36	11,6 0,375	11,2 0,39	10,6 0,41	10 0,43	8,9 0,455	7,6 0,48	6,2* 0,5	4,7* 0,515		
N4 32-200A	- 80 B4	0,75	14,3 0,35	14,2 0,375	14,1 0,4	14 0,42	13,9 0,44	13,7 0,46	13,5 0,48	13,3 0,5	12,9 0,525	12,3 0,55	11,3 0,585	10,2 0,61	8,9* 0,635	7,5* 0,655		

POMPE	MOTEUR	P <sub>2</sub> kW	Q m³/h															
			5,4	6	6,6	7,5	8,4	9,6	10,8	12	13,2	15	16,8	18,9	21	24	27	
			Q l/min															
			90	100	110	125	140	160	180	200	220	250	280	315	350	400	450	
N4 40-125F	- 71 A4	0,25	3,7 0,104	3,6 0,108	3,5 0,112	3,4 0,117	3,3 0,122	3,2 0,129	3,1 0,135	2,9 0,14	2,5 0,145	2 0,15						
N4 40-125C	- 71 B4	0,37	4,5 0,13	4,4 0,135	4,3 0,14	4,2 0,147	4,1 0,153	4 0,16	3,9 0,165	3,8 0,175	3,5 0,184	3 0,193	2,4 0,2					
N4 40-125A	- 71 B4	0,37	5,7 0,16	5,6 0,17	5,5 0,18	5,4 0,19	5,3 0,2	5,2 0,21	5,1 0,22	5 0,23	4,7 0,24	4,4 0,26	3,8 0,27					
N4 40-160C	- 71 B4	0,37	6,9 0,18	6,85 0,19	6,8 0,2	6,7 0,22	6,6 0,24	6,5 0,26	6,3 0,28	6 0,29	5,7 0,3	5,1 0,315	4,4 0,315	3,5 0,315				
N4 40-160B	- 80 A4	0,55	7,9 0,24	7,85 0,25	7,8 0,26	7,75 0,28	7,7 0,3	7,6 0,32	7,5 0,34	7,3 0,355	7 0,37	6,5 0,4	5,9 0,415	5,1 0,43	4,2 0,44			
N4 40-160A	- 80 B4	0,75	9,3 0,31	9,25 0,32	9,2 0,33	9,15 0,35	9,1 0,37	9 0,395	8,9 0,42	8,8 0,445	8,5 0,465	8,1 0,5	7,6 0,52	6,9 0,55	6,1 0,57			
N4 40-200B	- 90 S4	1,1	13 0,51	12,9 0,53	12,8 0,54	12,7 0,57	12,6 0,6	12,4 0,63	12,2 0,66	12 0,68	11,5 0,71	10,8 0,75	10 0,78	8,6 0,81	7 0,83			
N4 40-200A	- 90 S4	1,1	14,8 0,59	14,7 0,6	14,6 0,61	14,5 0,64	14,4 0,67	14,2 0,71	14 0,74	13,8 0,77	13,6 0,8	13 0,85	12,2 0,9	11,3 0,94	10 0,97			
N4 40-250C	- 90 L4	1,5	16,4 0,74	16,3 0,77	16,2 0,79	16 0,83	15,8 0,86	15,6 0,91	15,3 0,96	15 1	14,5 1,04	13,8 1,11	12,8 1,17	11,3 1,24	9,4 1,29	5,2* 1,38		
N4 40-250B	- 100 LA4	2,2	21,3 1,01	21,2 1,04	21,1 1,07	20,9 1,12	20,8 1,16	20,6 1,25	20,3 1,29	20 1,35	19,7 1,41	19,1 1,51	18,4 1,6	17,3 1,69	16 1,79	13* 1,91	9,5* 2	
N4 40-250A	- 100 LB4	3	23,1 1,15	23 1,18	22,9 1,21	22,8 1,26	22,7 1,3	22,5 1,36	22,2 1,42	21,9 1,48	21,6 1,54	21 1,63	20,3 1,72	19,3 1,83	18 1,93	15,5* 2,1	12,2* 2,25	

### Тех. характеристики n = 1450 об./мин.

Насос	Двигатель	P <sub>2</sub> kW	Q m <sup>3</sup> /h	10,8	12	13,2	15	16,8	18,9	21	24	27	30	33	37,8	42	48		
			Q l/min	180	200	220	250	280	315	350	400	450	500	550	630	700	800		
N4 50-125F	- 71 B4	0,37	4 0,20	3,9 0,21	3,8 0,22	3,7 0,23	3,6 0,24	3,5 0,25	3,3 0,26	3 0,27	2,5 0,28	2 0,285							
N4 50-125D	- 80 A4	0,55	4,8 0,24	4,7 0,255	4,6 0,265	4,5 0,285	4,4 0,295	4,3 0,31	4,1 0,32	3,8 0,34	3,4 0,36	2,9 0,37							
N4 50-125A	- 80 B4	0,75	5,9 0,34	5,85 0,355	5,8 0,37	5,75 0,39	5,7 0,41	5,6 0,43	5,5 0,45	5,2 0,47	4,8 0,49	4,4 0,51	3,8 0,52						
N4 50-160B	- 90 S4	1,1	7,55 0,445	7,5 0,465	7,45 0,485	7,4 0,51	7,3 0,535	7,2 0,565	7 0,59	6,7 0,625	6,2 0,65	5,6 0,675	5 0,69	3,8*					
N4 50-160A	- 90 S4	1,1	9,15 0,57	9,1 0,59	9,05 0,61	9 0,64	8,9 0,67	8,8 0,705	8,6 0,74	8,3 0,79	7,9 0,825	7,4 0,86	6,9 0,885	6*	5*				
N4 50-200C	- 90 S4	1,1	10,1 0,59	10 0,615	9,9 0,64	9,8 0,675	9,6 0,71	9,3 0,745	9 0,78	8,4 0,83	7,7 0,88	7 0,92	6 0,94	4,2*	2,5*				
N4 50-200B	- 90 L4	1,5	12 0,74	11,9 0,78	11,8 0,81	11,7 0,86	11,6 0,9	11,4 0,95	11,2 1	10,7 1,06	10,1 1,12	9,4 1,17	8,7 1,22	7,2*	4,7*				
N4 50-200A	- 100 LA4	2,2	14,4 0,95	14,35 0,99	14,3 1,03	14,2 1,09	14,1 1,15	14 1,21	13,8 1,27	13,4 1,35	12,9 1,43	12,4 1,5	11,7 1,56	10,3*	8,2*	6*			
N4 50-250C	- 100 LA4	2,2	17,9 1,17	17,8 1,22	17,7 1,27	17,4 1,34	17,1 1,41	16,7 1,49	16,3 1,57	15,5 1,69	14,6 1,77	13,3 1,85	11,8 1,93	8,5*	2,02				
N4 50-250B	- 100 LB4	3	21,4 1,47	21,3 1,53	21,2 1,59	21 1,68	20,7 1,77	20,3 1,88	19,9 1,99	19,1 2,14	18,3 2,29	17,1 2,43	16 2,55	13,8*	11,3*				
N4 50-250A	- 112 M4	4	22,3 1,67	22,2 1,73	22,1 1,79	22 1,89	21,8 1,98	21,6 2,09	21,2 2,2	20,5 2,35	19,7 2,49	18,7 2,61	17,8 2,72	15,5*	13*				

4

Насос	Двигатель	P <sub>2</sub> kW	Q m <sup>3</sup> /h	21	24	27	30	33	37,8	42	48	54	60	66	75	84	96	108	120
			Q l/min	350	400	450	500	550	630	700	800	900	1000	1100	1250	1400	1600	1800	2000
N4 65-125E	- 80 B4	0,75	4,4 0,39	4,3 0,41	4,2 0,43	4 0,445	3,8 0,46	3,3 0,465	2,8 0,47										
N4 65-125C	- 80 B4	0,75	5,4 0,51	5,3 0,54	5,2 0,56	5 0,58	4,8 0,6	4,4 0,62	4 0,63	3,6 0,64									
N4 65-125A	- 90 S4	1,1	6,3 0,63	6,2 0,66	6,1 0,685	6 0,71	5,8 0,735	5,5 0,76	5 0,78	4,2 0,79	3 0,8								
N4 65-160C	- 90 S4	1,1	6,3 0,59	6,2 0,62	6,1 0,65	6 0,675	5,8 0,7	5,6 0,74	5,3 0,77	4,8 0,81	4 0,83	3,1 0,84							
N4 65-160B	- 90 S4	1,1	7,5 0,71	7,4 0,76	7,3 0,8	7,2 0,84	7 0,87	6,8 0,92	6,5 0,96	6 1	5,3 1,03	4,4 1,04	3,5*						
N4 65-160A	- 90 L4	1,5	9 0,91	8,9 0,97	8,8 1,02	8,7 1,07	8,6 1,12	8,4 1,18	8,1 1,23	7,6 1,29	6,9 1,34	6,2 1,38	5,3*	3,8*					
N4 65-200B	- 100 LA4	2,2	11,9 1,25	11,8 1,33	11,7 1,4	11,6 1,47	11,4 1,53	11,1 1,62	10,8 1,69	10,2 1,78	9,5 1,86	8,7 1,93	7,8*	6,2*	4,3*				
N4 65-200A	- 100 LB4	3	14,1 1,57	14 1,66	13,9 1,75	13,8 1,84	13,7 1,91	13,4 2,02	13,1 2,13	12,6 2,24	11,9 2,35	11,1 2,46	10,2*	8,8*	7,2*				
N4 65-250B	- 112 M4	4	18 2,02	17,9 2,14	17,8 2,26	17,7 2,38	17,3 2,5	17,3 2,66	16,9 2,8	16,3 3	15,4 3,18	14,4 3,36	13,1*	10,8*	8,5*				
N4 65-250A	- 132 S4	5,5	21,9 2,74	21,8 2,88	21,7 3,02	21,6 3,16	21,5 3,3	21,2 3,52	20,8 3,72	20,2 3,97	19,5 4,22	18,5 4,43	17,5*	15,4*	12,8*				
N4 65-315C	- 132 S4	5,5	25,8 3,12	25,7 3,31	25,5 3,49	25,3 3,67	25 3,83	24,4 4,05	23,8 4,25	22,8 4,5	21,5 4,75	20 4,96	18,2*	15*	11*				
N4 65-315B	- 132 MA4	7,5	31 3,97	31 4,23	30,9 4,45	30,8 4,65	30,6 4,85	30,2 5,15	29,7 5,4	28,8 5,75	27,8 6,1	26,5 6,4	25*	22,2*	18,6*				
N4 65-315A	- 132 MB4	9,2	35,9 4,8	35,9 5,1	35,8 5,4	35,7 5,6	35,5 5,8	35,1 6,15	34,6 6,5	33,8 6,9	32,8 7,3	31,6 7,6	30,2*	27,8*	25*				

Насос	Двигатель	P <sub>2</sub> kW	Q m <sup>3</sup> /h	30	33	37,8	42	48	54	60	66	75	84	96	108	120	132	150	168
			Q l/min	500	550	630	700	800	900	1000	1100	1250	1400	1600	1800	2000	2200	2500	2800
N4 80-160C	- 90 S4	1,1	5,4 0,79	5,3 0,81	5,2 0,84	5 0,87	4,8 0,9	4,6 0,93	4,3 0,95	3,9 0,96	3,1 0,97								
N4 80-160B	- 90 L4	1,5	6,7 1,02	6,6 1,05	6,5 1,1	6,3 1,13	6,1 1,18	5,9 1,23	5,6 1,27	5,2 1,29	4,6 1,32	3,7 1,35							
N4 80-160A	- 100 LA4	2,2	9,6 1,44	9,5 1,49	9,4 1,57	9,2 1,63	9 1,72	8,8 1,8	8,5 1,88	8,1 1,94	7,5 2,02	6,7 2,07	5,2 2,1						
N4 80-200C	- 100 LA4	2,2	10,3 1,56	10,2 1,62	10,1 1,7	10 1,77	9,8 1,86	9,5 1,93	9,1 2	8,6 2,06	7,7 2,13	6,6 2,18	4,6 2,2						
N4 80-200B	- 100 LB4	3	12,1 1,8	12 1,88	11,9 2	11,8 2,1	11,7 2,22	11,4 2,33	11,1 2,43	10,6 2,52	9,8 2,62	9 2,68	7,5 2,72	5,7*	2,72				
N4 80-200A	- 112 M4	4	13,9 2,13	13,8 2,22	13,7 2,35	13,6 2,48	13,5 2,65	13,3 2,8	13 2,94	12,6 3,05	11,8 3,2	11 3,35	9,6 3,44	7,9*	6*				
N4 80-250C	- 112 M4	4	16,9 2,37	16,8 2,5	16,7 2,65	16,6 2,8	16,3 3	15,9 3,2	15,4 3,35	14,8 3,49	13,9 3,68	12,7 3,83	11,1 3,97	9,3*	7,2*				
N4 80-250B	- 132 S4	5,5	20,7 3,25	20,6 3,38	20,5 3,58	20,4 3,75	20,3 4	20 4,23	19,6 4,42	19,1 4,6	18,2 4,87	17,1 5,13	15,4 5,35	13,5*	11,4*	9*			
N4 80-250A	- 132 MA4	7,5	23,7 3,94	23,7 4,1	23,6 4,33	23,5 4,54	23,3 4,83	23,2 5,08	22,7 5,33	22,2 5,58	21,5 5,91	20,5 6,23	19 6,54	17,2*	15,1*	12,7*			
N4 80-315C	- 132 MB4	9,2	28,8 4,63	28,8 4,85	28,7 5,15	28,6 5,45	28,3 5,88	27,9 6,23	27,4 6,58	26,8 6,92	25,8 7,4	24,6 7,85	22,6 8,35	20,4*	17,8*	15*			
N4 80-315B	- 160 M4	11	32,3 5,7	32,3 5,9	32,2 6,23	32,1 6,55	31,9 7	31,6 7,45	31,2 7,85	30,7 8,2	29,8 8,7	28,8 9,2	27 9,8	25,3*	22,9*	20*			
N4 80-315A	- 160 L4	15	37,4 6,47	37,4 6,77	37,3 7,3	37,2 7,65	37,1 8,25	37 8,85	36,7 9,35	36,3 9,8	35,6 10,55	34,7 11,25	33,2 12,1	31,3*	29*	26,4*			
N4 80-400C	- 180 M4	18,5	46,5 9,75	46,3 10,25	46,1 10,85	45,8 11,25	45,2 11,9	44,5 12,55	43,5 13,2	42,4 13,85	40 14,8	37,2 15,5	32,5 16,5	26,2*	18,5*				
N4 80-400B	- 180 L4	22	54 11,5	53,8 11,9	53,6 12,5	53,3 13,1	53 13,95	52,4 14,7	51,6 15,45	50,6 16,15	48,7 17,35	46,1 18,4	42 19,5	36,5*	29,5*	21*			
N4 80-400A	- 200 L4	30	61,5 12,65	61,4 13,2	61,3 14	61,1 14,7	60,8 15,6	60,2 16,5	59,4 17,4	58,4 18,25	56,5 19,4	54 20,55	50,5 22,1	45,5*	40*	32,5*			

P<sub>2</sub> Номинальная мощность двигателя

P<sub>3</sub> Мощность, потребляемая насосом

H Общая высота напора в м

\* Максимальная высота всасывания 1-2 м

### Тех. характеристики n = 1450 об./мин.

Насос	Двигатель	P <sub>2</sub> kW	Q m <sup>3</sup> /h	48	54	60	66	75	84	96	108	120	132	150	168	180	192	210	
			Q l/min	800	900	1000	1100	1250	1400	1600	1800	2000	2200	2500	2800	3000	3200	3500	
N4 100-200C - 100 LB4		3	H m P <sub>3</sub> kW	9,4 2,1	9,3 2,2	9,2 2,3	9,1 2,4	8,9 2,5	8,5 2,6	8 2,7	7,3 2,8	6,5 2,85	5,6 2,9	4*					
N4 100-200B - 112 M4		4		12 2,65	11,9 2,8	11,8 2,95	11,7 3,1	11,5 3,3	11,2 3,45	10,7 3,65	10 3,85	9,3 3,95	8,4 4	6,7* 3,95	4,5*				
N4 100-200A - 132 S4		5,5		15,2 3,65	15,2 3,85	15,1 4	15 4,15	14,9 4,4	14,7 4,6	14,3 4,85	13,8 5,1	13,1 5,3	12,2 5,45	10,7* 5,55	9* 5,65	7,5* 5,65	6* 5,55		
N4 100-250B - 132 MA4		7,5		19,5 4,8	19,5 5	19,4 5,2	19,3 5,4	19 5,75	18,7 6,05	18,2 6,4	17,5 6,7	16,6 7	15,6 7,3	13,8* 7,5	11,7* 7,5	10* 7,45	8,4* 7,35	5,5* 7,15	
N4 100-250A - 132 MB4		9,2		22,3 5,5	22,3 5,8	22,2 6,05	22,1 6,25	21,9 6,6	21,7 6,95	21,2 7,35	20,5 7,75	19,8 8,1	18,8 8,35	17,1* 8,7	15* 9	13,4* 9,05	11,7* 9	8,9* 8,9	
N4 100-315C - 160 M4		11		26,9 6,6	26,9 7	26,8 7,35	26,6 7,65	26,2 8,1	25,7 8,5	24,9 9	23,8 9,5	22,7 9,85	21,3 10,2	18,9* 10,7	15,9* 10,9	13,7* 11	11,3* 11		
N4 100-315B - 160 L4		15		31,5 7,8	31,5 8,25	31,4 8,65	31,3 9	31,2 9,6	30,8 10,2	30,2 10,9	29,3 11,5	28,2 12,1	26,9 12,6	24,6* 13,3	21,8* 13,9	19,8* 14,1	17,6* 14,4	14* 14,4	
N4 100-315A - 180 M4		18,5		36,9 9,7	36,9 10,2	36,8 10,7	36,7 11,2	36,6 11,9	36,4 12,5	36 13,3	35,3 14,1	34,5 14,9	33,4 15,6	31,4* 16,6	29* 17,4	27,2* 17,9	25,3* 18,3	22,2* 18,75	
N4 100-400C - 180 L4		22		41,3 11,1	41,2 11,8	41,1 12,5	41 13,2	40,7 14	40,4 14,8	39,8 16	39 17	38 18	36,5 18,9	34* 20	31* 21	28,7* 21,7	26* 22		
N4 100-400B - 200 L4		30		50,2 15,2	50,1 16	50 16,8	49,9 17,4	49,7 18,4	49,4 19,3	48,8 20,6	48 21,8	47,1 23	46 24,2	44* 25,7	41,3* 27	39,5* 27,8	37* 28,5	33,5* 29,4	
N4 100-400A - 225 S4		37		58,2 17,8	58,1 18,75	58 19,7	57,9 20,5	57,8 21,7	57,6 22,9	57,2 24,4	56,3 25,9	55,7 27,4	54,5 28,8	52,7* 30,9	50,5* 32,7	49* 33,85	47* 35	44* 36,5	

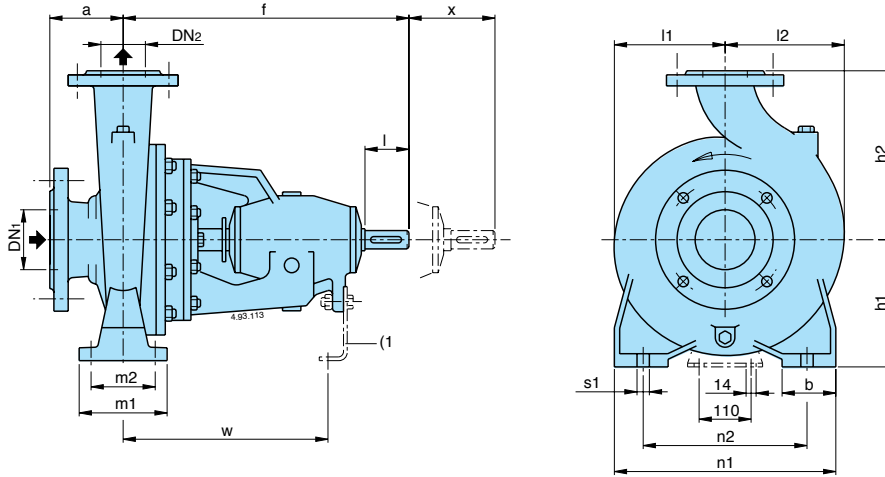
Насос	Двигатель	P <sub>2</sub> kW	Q m <sup>3</sup> /h	84	96	108	120	132	150	168	180	192	210	240	270	300	330	
			Q l/min	1400	1600	1800	2000	2200	2500	2800	3000	3200	3500	4000	4500	5000	5500	
N4 125-250E - 132 S4		5,5	H m P <sub>3</sub> kW	11 4,2	10,8 4,5	10,5 4,75	10,1 4,95	9,7 5,05	9,1 5,2	8,3 5,35	7,8 5,45	7,2 5,5	6,2 5,55	4,4*				
N4 125-250D - 132 MA4		7,5		14 5,4	13,9 5,7	13,7 5,95	13,4 6,2	13 6,45	12,4 6,75	11,6 7,1	11 7,2	10,4 7,35	9,4 7,4	7,4* 7,4	5,1*			
N4 125-250C - 132 MB4		9,2		16,7 6,3	16,6 6,7	16,4 7,1	16,2 7,4	15,9 7,65	15,4 8,05	14,6 8,4	14,1 8,6	13,5 8,75	12,5 9	10,4* 9,2	8,2* 9,2	5,8* 9,05		
N4 125-250B - 160 M4		11		19,3 7,8	19,2 8,25	19,1 8,7	18,9 9,1	18,7 9,45	18,2 10	17,5 10,35	17 10,6	16,3 10,85	15,3 11,1	13,3* 11,4	10,9* 11,45	8,2* 11,3		
N4 125-250A - 160 L4		15		22,7 9,2	22,7 9,75	22,6 10,3	22,4 10,85	22,2 11,3	21,8 12	21,2 12,6	20,8 12,95	20,1 13,25	19,33 13,75	17,4* 14,3	15* 14,5	12,4* 14,55	9,3* 14,4	
N4 125-315C - 180 M4		18,5		27,9 11,5	27,8 12,15	27,7 12,8	27,6 13,4	27,2 14	26,5 14,7	25,6 15,4	24,9 15,8	24 16,2	22,8 16,7	20,2* 17,3	17* 17,7	13,5* 18	9,5* 18	
N4 125-315B - 180 L4		22		31,8 12,75	31,7 13,6	31,6 14,45	31,5 15,3	31,1 15,9	30,6 16,8	29,7 17,7	29,1 18,4	28,5 19	27,3 19,7	24,9* 20,6	22,4* 21,4	18,5* 22	14,3* 22,1	
N4 125-315A - 200 L4		30		36,8 15,5	36,8 16,5	36,7 17,5	36,6 18,3	36,4 19,1	35,9 20,4	35,2 21,6	34,7 22,4	34,2 23,1	33,2 24,15	31* 25,6	28,4* 26,6	25,3* 27,6	21,6* 28,45	
N4 125-400C - 225 S4		37		45,4 19,4	45,3 20,7	45,2 22	45,1 23,3	44,9 24,6	44,4 26,5	43,7 28,2	43 29,3	42 30,2	40 31,4	37* 34,4	33* 35	28,5* 35,9	23,5* 36,75	
N4 125-400B - 225 M4		45		51,4 22,9	51,3 24,3	51,2 25,7	51,1 27,1	50,9 28,4	50,4 30,35	49,7 32,2	49 33,3	48,2 34,4	46,8 36	44* 38,5	40,5* 41	36* 43	31,5* 44,5	
N4 125-400A - 250 M4		55		59,2 27,8	59,1 29,4	59 30,9	58,9 32,4	58,7 33,9	58,2 36,2	57,7 38,4	57,2 39,8	56,7 41,2	55,7 43,2	53,5* 46,2	50,5* 49,2	46,5* 52,1	42,5* 54,4	

Насос	Двигатель	P <sub>2</sub> kW	Q m <sup>3</sup> /h	132	150	168	180	192	210	240	270	300	330	360	390	420	450	480	
			Q l/min	2200	2500	2800	3000	3200	3500	4000	4500	5000	5500	6000	6500	7000	7500	8000	
N4 150-315D - 180 M4		18,5	H m P <sub>3</sub> kW	22,8 13,8	22,6 14,5	22,3 15	22 15,4	21,7 15,75	21,1 16,2	20 16,9	18,6 17,6	17 18,35	15,1 18,45	13 18,45	10,6* 18,4	8* 18,15			
N4 150-315C - 180 L4		22		25,6 15,6	25,4 16,44	25,1 17,2	24,9 17,65	24,7 18,1	24,2 18,8	23,3 19,7	22 20,6	20,4 21,3	18,5 21,75	16,5 22	14,1* 22	11,6* 22	8,9* 21,65		
N4 150-315B - 200 L4		30		30,6 19	30,6 20	30,5 21	30,3 21,6	30,1 22,15	29,7 23	29 24,35	27,9 25,7	26,5 26,6	24,9 27,5	23 28,1	20,8* 28,7	18,3* 28,9	15,4* 29		
N4 150-315A - 225 S4		37		35,6 23,1	35,6 24,4	35,5 25,7	35,4 26,5	35,3 27,2	35,2 28,3	34,6 30	33,7 31,6	32,5 33,1	31 34,3	29,2 35,4	27,1* 36,3	24,7* 37	21,8* 37,5	18,5* 37,8	
N4 150-400C - 225 M4		45		45 27,9	44,9 29,65	44,7 31,4	44,5 32,6	44 33,8	43,5 35,3	42,5 37,7	40,5 39,7	38,5 41,3	36 42,7	33,5 43,8	30,5* 44,1	27* 44,1	23,5* 44	19,5* 43	
N4 150-400B - 250 M4		55		50,8 31,4	50,7 33,6	50,5 35,8	50,3 36,9	50 38,2	49,5 40	48,5 42,8	47 45,5	45 47,7	43 49,8	40,5 51,5	38* 53	35* 54,1	32* 54,6	28,5* 54,8	
N4 150-400A - 280 S4		75		58,8 38,2	58,7 40,7	58,6 42,8	58,5 44,35	58,3 45,7	57,9 48	57,5 51,5	57 54,4	56,7 57,1	55,7 59,7	54 62	49,5 64,2	47* 66	44* 67,5	41* 68,4	

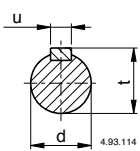
P<sub>2</sub> Номинальная мощность двигателя P<sub>3</sub> Мощность, потребляемая насосом H Общая высота напора в м \* Максимальная высота всасывания 1-2 м



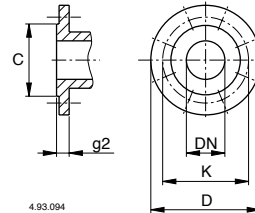
### Размеры и вес



Торец вала согласно стандарта ISO 775 Шпонка по стандарту UNI 6604



MM			
d	l	u	t
24 j6	50	8	27
32 k6	80	10	35
42 k6	110	12	45



Фланцы PN 10, EN 1092-2

MM						
DN	C	K	D	Отверстия		g2
				N°	Ø	
32	76	100	140	4	19	18
40	84	110	150	4	19	18
50	99	125	165	4	19	20
65	118	145	185	4	19	20
80	132	160	200	8	19	22
100	156	180	220	8	19	24
125	184	210	250	8	19	24
150	211	240	285	8	23	26
200	266	295	340	8	23	30

**N** n = 2900 1/min  
**N4** n = 1450 1/min

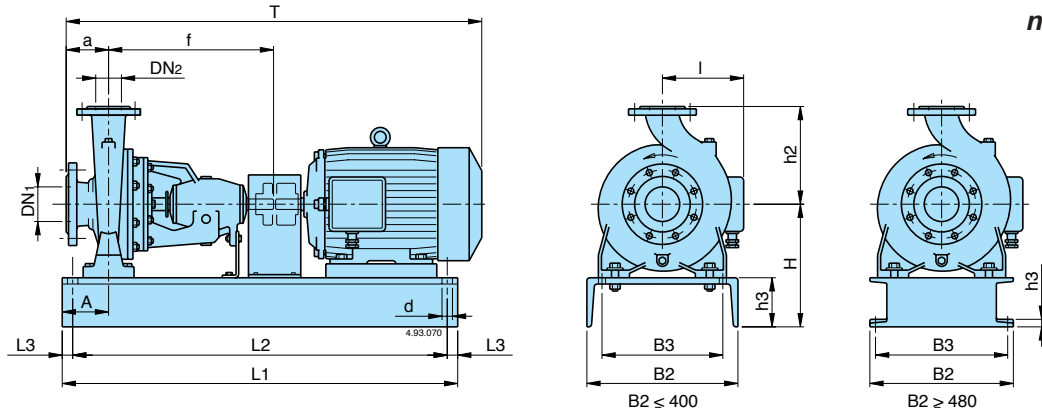
ТИП	MM																kg	
	DN1	DN2	a	f	h1	h2	l1	l2	m1	m2	n1	n2	b	s1	d	w		x
N, N4 32-125	50	32	80	360	112	140	93	97	100	70	190	140	50	14	24	260	100	30,7
N, N4 32-160					132	160	120	120			240	190						38,2
N, N4 32-200					160	180	140	140			240	190						44,8
N, N4 40-125	65	40	80	360	112	140	100	113	100	70	210	160	50	14	24	260	100	34,1
N, N4 40-160					132	160	119	119			240	190						40
N, N4 40-200			160		180	140	140	265			212	48,5						
N, N4 40-250			180		225	175	175	320			250	62,3						
N, N4 50-125	65	50	100	360	132	160	121	137	100	70	240	190	50	14	24	260	100	44
N, N4 50-160					180	127	141	265			212	45,8						
N, N4 50-200					160	200	140	153			212	212						52,3
N, N4 50-250					180	225	175	175			320	250						64,4
N 50M					180	225	175	175	125	95	320	250	65					66
N, N4 65-125	80	65	100	360	160	180	134	155	125	95	280	212	65	14	24	260	100	51,6
N, N4 65-160					200	250	175	190			320	250						52,5
N, N4 65-200					180	225	155	175			320	250						60
N, N4 65-250					200	250	175	190			360	280						95,5
N4 65-315				470	225	280	220	220	160	120	400	315	80	18	32	340	140	136
N, N4 80-160	100	80	125	360	180	225	165	193	125	95	320	250	65	14	24	260	140	63
N, N4 80-200					200	250	170	194			345	280						90,5
N, N4 80-250					200	280	191	210			400	315						112
N4 80-315					250	315	220	232			400	315						139,5
N4 80-400 <sup>2)</sup>	125	80	125	530	280	355	268	268	160	120	435	355	80	18	42	370	140	202
N, N4 100-200	125	100	140	470	200	280	180	212	160	120	360	280	80	18	32	340	140	102
N, N4 100-250					225	355	205	233			400	315						121,5
N4 100-315					250	315	230	250			400	315						151,5
N4 100-400					530	280	355	268			280	200						150
N4 125-250	150	125	140	470	250	355	235	268	160	120	400	315	80	18	32	340	140	140
N4 125-315				280	315	247	278	200	150	500	400	100	22	42	370	198		
N4 125-400				315	400	280	305	200	150	500	400	100	22	42	370	232		
N4 150-315				280	400	260	298	200	150	550	450	100	22	42	370	213		
N4 150-400				315	450	295	328	328	200	150	550	450	100	22	42	370	140	262

1) Дополнительная опора для несущего корпуса (только по требованию)

2) Дополнительный размер

Размеры и вес

*n = 2900 об./мин.*



Насос	Двигатель	kW	MM															
			DN <sub>1</sub>	DN <sub>2</sub>	a	f	H	h <sub>2</sub>	L <sub>1</sub>	L <sub>2</sub>	L <sub>3</sub>	B <sub>2</sub>	B <sub>3</sub>	A	h <sub>3</sub>	d	T <sub>≈</sub>	l <sub>≈</sub>
N 32-125	- 71 B2	0,55	50	32	80	360	197	140	780	750	15	240	180	90	85	14	685	110
	- 80 A2	0,75															715	132
	- 80 B2	1,1															740	144
	- 90 S2	1,5															740	144
N 32-160	- 90 S2	1,5	50	32	80	360	217	160	780	750	15	240	180	90	85	14	765	144
	- 90 L2	2,2															815	165
	- 100 L2	3															765	144
																	815	165
N 32-200	- 90 L2	2,2	50	32	80	360	245	180	780	750	15	240	180	90	85	14	765	144
	- 100 L2	3															815	165
	- 112 M2	4															835	180
	- 132 SA2	5,5															895	205
N 40-125	- 80 B2	1,1	65	40	80	360	197	140	780	750	15	240	180	90	85	14	715	132
	- 90 S2	1,5															740	144
	- 90 L2	2,2															765	144
																	765	144
N 40-160	- 90 L2	2,2	65	40	80	360	217	160	780	750	15	240	180	90	85	14	765	144
	- 100 L2	3															815	165
	- 112 M2	4															835	180
																	855	180
N 40-200	- 112 M2	4	65	40	100	360	260	180	880	850	15	300	240	100	100	14	915	205
	- 132 SA2	5,5															855	180
	- 132 SB2	7,5															915	205
																	915	205
N 40-250	- 132 MA2	9,2	65	40	100	360	280	225	880	850	15	350	290	100	100	14	955	205
	- 160 MA2	11															1060	250
	- 160 MB2	15															1060	250
																	1060	250
N 50-125	- 90 L2	2,2	65	50	100	360	217	160	780	750	15	240	180	90	85	14	785	144
	- 100 L2	3															835	165
	- 112 M2	4															855	180
																	855	180
N 50-160	- 132 SA2	5,5	65	50	100	360	260	180	880	850	15	300	240	100	100	14	915	205
	- 132 SB2	7,5															915	205
																	915	205
																	915	205
N 50-200	- 132 MA2	9,2	65	50	100	360	260	200	880	850	15	300	240	100	100	14	955	205
	- 160 MA2	11															1060	250
																	1060	250
																	1060	250
N 50-250	- 160 MA2	11	65	50	100	360	280	225	1020	990	15	350	290	100	100	14	1060	250
	- 160 MB2	15															1100	
	- 160 L2	18,5															1100	
																	1100	
N 50 M	- 160 MA2	11	65	50	100	360	280	225	1020	990	15	350	290	100	100	14	1060	250
	- 160 MB2	15															1100	
	- 160 L2	18,5															1100	
																	1100	
N 65-125	- 112 M2	4	80	65	100	360	260	180	880	850	15	300	240	100	100	14	855	180
	- 132 SA2	5,5															915	205
	- 132 SB2	7,5															915	205
																	915	205
N 65-160	- 132 SA2	5,5	80	65	100	360	260	200	880	850	15	300	240	100	100	14	915	205
	- 132 SB2	7,5															955	250
	- 132 MA2	9,2															1060	250
	- 160 MA2	11															1060	250
N 65-200	- 160 MB2	15	80	65	100	360	280	225	1020	990	15	350	290	100	100	14	1060	250
	- 160 L2	18,5															1100	270
	- 180 M2	22															1100	270
																	1100	270
N 65-250	- 180 M2	22	80	65	100	470	310	250	1230	1190	20	400	340	130	110	18	1235	270
	- 200 LA2	30															1335	290
	- 200 LB2	37															1335	290
																	1335	290
N 80-160	- 132 SB2	7,5	100	80	125	360	280	225	880	850	15	350	290	100	100	14	940	205
	- 132 MA2	9,2															980	
	- 160 MA2	11															1085	250
	- 160 MB2	15															1125	
N 80-200	- 180 M2	22	100	80	125	470	280	250	1140	1110	15	350	290	100	100	14	1260	270
	- 200 LA2	30															1230	290
																	1230	290
																	1260	270
N 80-250	- 180 M2	22	100	80	125	470	310	280	1230	1190	20	400	340	130	110	18	1360	290
	- 200 LA2	30															1360	290
	- 200 LB2	37															1360	290
																	1360	290
N 80-250	- 225 M2	45	100	80	125	470	385	280	1250	840	205	480	430	90	20	24	1400	320
	- 250 M2	55															1515	355
																	1515	355
																	1515	355
N 100-200	- 160 L2	18,5	125	100	125	470	310	280	1230	1190	20	400	340	130	110	18	1235	250
	- 180 M2	22															1260	270
	- 200 LA2	30															1260	270
	- 200 LB2	37															1360	290
N 100-200	- 225 M2	45	125	100	125	470	385	280	1250	840	205	480	430	90	20	24	1400	320
	- 250 M2	55															1530	355
	- 280 S2	75															1620	390
																	1620	390



### Размеры и вес

*n = 1450 об./мин.*

Насос	Двигатель	kW	MM																		
			DN1	DN2	a	f	H	h2	L1	L2	L3	B2	B3	A	h3	d	T≈	l≈			
N4 32-125	- 71 A4	0,25	50	32	80	360	197	140	780	750	15	240	180	90	85	14	685	110			
	- 71 A4	0,25																			
	- 71 A4	0,25																			
N4 32-160	- 71 B4	0,37	50	32	80	360	217	160	780	750	15	240	180	90	85	14	685	110			
	- 71 B4	0,37																			
N4 32-200	- 80 A4	0,55	50	32	80	360	245	180	780	750	15	240	180	90	85	14	715	132			
	- 80 B4	0,75																			
N4 40-125	- 71 A4	0,25	65	40	80	360	197	140	780	750	15	240	180	90	85	14	685	110			
	- 71 B4	0,37																			
	- 71 B4	0,37																			
N4 40-160	- 71 B4	0,37	65	40	80	360	217	160	780	750	15	240	180	90	85	14	685	110			
	- 80 A4	0,55															715	132			
	- 80 B4	0,75																			
N4 40-200	- 90 S4	1,1	65	40	100	360	260	180	880	850	15	300	240	100	100	14	760	144			
	- 90 S4	1,1																			
N4 40-250	- 90 L4	1,5	65	40	100	360	280	225	880	850	15	350	290	100	100	14	785	144			
	- 100 LA4	2,2															835	165			
	- 100 LB4	3																			
N4 50-125	- 71 B4	0,37	65	50	100	360	217	160	780	750	15	240	180	90	85	14	705	110			
	- 80 A4	0,55															735	132			
	- 80 B4	0,75																			
N4 50-160	- 90 S4	1,1	65	50	100	360	260	180	880	850	15	300	240	100	100	14	760	144			
	- 90 S4	1,1																			
N4 50-200	- 90 S4	1,1	65	50	100	360	260	200	880	850	15	300	240	100	100	14	760	144			
	- 90 L4	1,5															785				
	- 100 LA4	2,2															835	165			
N4 50-250	- 100 LA4	2,2	65	50	100	360	280	225	880	850	15	350	290	100	100	14	835	165			
	- 100 LB4	3															855	180			
	- 112 M4	4																			
N4 65-125	- 80 B4	0,75	80	65	100	360	260	180	880	850	15	300	240	100	100	14	735	132			
	- 80 B4	0,75															760	144			
	- 90 S4	1,1																			
N4 65-160	- 90 S4	1,1	80	65	100	360	260	200	880	850	15	300	240	100	100	14	760	144			
	- 90 S4	1,1															785				
	- 90 L4	1,5															835	165			
N4 65-200	- 100 LA4	2,2	80	65	100	360	280	225	880	850	15	350	290	100	100	14	835	165			
	- 100 LB4	3															965	180			
		4															1025	205			
N4 65-250	- 112 M4	4	80	65	100	470	310	250	1030	990	20	400	340	130	110	18	965	180			
	- 132 S4	5,5															1050	205			
																	1090				
N4 65-315	- 132 S4	5,5	80	65	125	470	335	280	1030	990	20	400	340	130	110	18	1050	205			
	- 132 MA4	7,5															1090				
	- 132 MB4	9,2																			
N4 80-160	- 90 S4	1,1	100	80	125	360	280	225	880	850	15	350	290	100	100	14	785	144			
	- 90 L4	1,5															810				
	- 100 LA4	2,2															860	165			
N4 80-200	- 100 LA4	2,2	100	80	125	470	280	250	1020	990	15	350	290	100	100	14	970	165			
	- 100 LB4	3															990	180			
	- 112 M4	4															990	180			
N4 80-250	- 112 M4	4	100	80	125	470	310	280	1030	990	20	400	340	130	110	18	1050	205			
	- 132 S4	5,5															1090				
	- 132 MA4	7,5																			
N4 80-315	- 132 MB4	9,2	100	80	125	470	360	315	1030	990	20	400	340	130	110	18	1090	205			
	- 160 M4	11							1230	1190							1195	250			
	- 160 L4	15															1235				
N4 80-400	- 180 M4	18,5	125	80	125	530	445	355	1250	840	205	480	430	110	20	24	1320	270			
	- 180 L4	22															1360				
	- 200 L4	30															1420	290			
N4 100-200	- 100 LB4	3	125	100	125	470	310	280	1030	990	20	400	340	130	110	18	970	165			
	- 112 M4	4															990	180			
	- 132 S4	5,5															1050	205			
N4 100-250	- 132 MA4	7,5	125	100	140	470	335	280	1030	990	20	400	340	130	110	18	1105	205			
	- 132 MB4	9,2																			
N4 100-315	- 160 M4	11	125	100	140	470	360	315	1230	1190	20	400	340	130	110	18	1210	250			
	- 160 L4	15															1250				
	- 180 M4	18,5															1275	270			
N4 100-400	- 180 L4	22	125	100	140	530	445	355	1250	840	205	480	430	110	20	24	1375	270			
	- 200 L4	30															1435	290			
	- 225 S4	37															1480	320			
N4 125-250	- 132 S4	5,5	150	125	140	470	360	355	1030	990	20	400	340	130	110	18	1065	205			
	- 132 MA4	7,5																			
	- 132 MB4	9,2							1230	1190							1210	250			
	- 160 M4	11															1250				
	- 160 L4	15																			
N4 125-315	- 180 M4	18,5	150	125	140	530	445	355	1250	840	205	480	430	110	20	24	1335	270			
	- 180 L4	22															1375				
	- 200 L4	30															1435	290			
N4 125-400	- 225 S4	37	150	125	140	530	480	400	1250	840	205	480	430	110	20	24	1480	320			
	- 225 M4	45							1400	940							230		510	450	1510
	- 250 M4	55																		1590	355
N4 150-315	- 180 M4	18,5	200	150	160	530	445	400	1250	840	205	480	430	110	20	24	1355	270			
	- 180 L4	22															1395				
	- 200 L4	30															1455	290			
	- 225 S4	37															1500	320			
N4 150-400	- 225 M4	45	200	150	160	530	480	450	1250	840	205	480	430	110	20	24	1530	320			
	- 250 M4	55					500		1400	940							230	510	450	1610	355
	- 280 S4	75																		1700	390

## Взаимозаменяемость компонентов

ТИП	Несущий корпус			Вал насоса					I Подшипники				Уплотнение на валу		
	1	2	3	I	II	III	IV	V	6207 ZR 6306 ZR	6207 ZR 3306	6309 ZR 3309	6311 ZR 3311	Ø 32	Ø 40	Ø 50
N,N4 32-125	●			●					●				●		
N,N4 32-160	●				●				●				●		
N,N4 32-200	●				●				●				●		
N,N4 40-125	●				●				●				●		
N,N4 40-160	●				●				●				●		
N,N4 40-200C	●				●				●				●		
N,N4 40-200A-AR-B	●					●				●			●		
N,N4 40-250	●					●				●			●		
N,N4 50-125	●				●				●				●		
N,N4 50-160	●					●				●			●		
N,N4 50-200	●					●				●			●		
N,N4 50-250	●					●				●			●		
N 50 M	●					●				●			●		
N,N4 65-125E	●				●				●				●		
N,N4 65-125A-C	●					●				●			●		
N,N4 65-160	●					●				●			●		
N,N4 65-200	●					●				●			●		
N,N4 65-250		●					●				●			●	
N4 65-315		●					●				●			●	
N,N4 80-160	●					●				●			●		
N,N4 80-200		●					●				●			●	
N,N4 80-250		●					●				●			●	
N4 80-315		●					●				●			●	
N4 80-400			●					●				●			●
N,N4 100-200		●					●				●			●	
N,N4 100-250		●					●				●			●	
N4 100-315		●					●				●			●	
N4 100-400			●					●				●			●
N4 125-250		●					●				●			●	
N4 125-315			●					●				●			●
N4 125-400			●					●				●			●
N4 150-315			●					●				●			●
N4 150-400			●					●				●			●

## Максимально допустимая частота вращения

3600 об./мин.			3000 об./мин.			1800 об./мин.		
32-125	32-160	32-200						
40-125	40-160	40-200			40-250			
50-125	50-160	50-200			50-250			
					50 M			
65-125	65-160				65-200			65-315
		80-200	80-160		65-250			80-315 80-400
		100-200			80-250			100-315 100-400
					100-250			125-250 125-315 125-400
								150-315 150-400

## Всасывающая труба: рекомендуемый минимальный внутренний диаметр (DN) для различного расхода (Q)

Резьбовая труба	G 2		G 2 1/2								
	DN	mm	50	65	80	100	125	150	200	250	300
Q max	m³/h		10,5	19	28,8	45	75	108	215	350	508