

PTD

Inline circulation pump

Bomba de circulación en línea
Pompe de circulation en ligne

NEW/NUEVO/NOUVEAU

DESCRIPTION/DESCRIPCIONES/DESCRIPTION

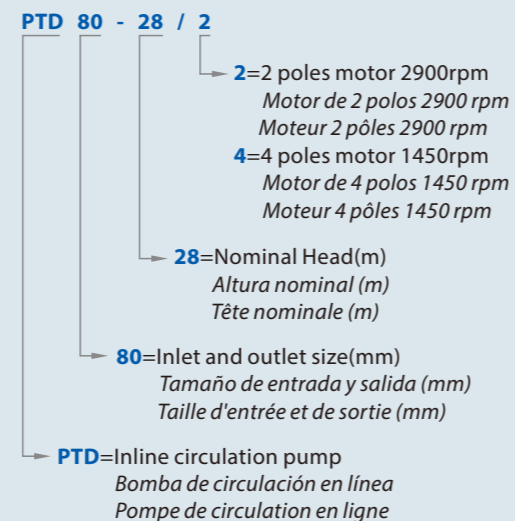
- ◆ Single-stage centrifugal pumps in inline design
 - ◆ With high temperature seal for using in heating systems
 - ◆ Easily back pull-out from motor for coupling design
 - ◆ YE3 high efficient motor, with protection IP55 class F
 - ◆ Pump case with anti-corrosive coating
 - ◆ Shaft in stainless steel AISI 304
 - ◆ Quality NSK bearing, wear resistance mechanical seal
- ◆ *Bombas centrífugas de una etapa en diseño en línea.*
 - ◆ *Con cierre de alta temperatura para sistemas calefacción*
 - ◆ *Extracción fácil del motor para el diseño del acoplamiento*
 - ◆ *Motor de alta eficiencia YE3, con protección IP55 clase F*
 - ◆ *Caja de bomba con revestimiento anticorrosivo*
 - ◆ *Eje en acero inoxidable 304*
 - ◆ *Rodamiento de marca NSK y cierre mecánico personalizado*
- ◆ *Pompes centrifuges à un étage de conception en ligne*
 - ◆ *Avec garniture haute température pour les systèmes chauffage*
 - ◆ *Retrait facile du moteur pour la conception de l'accouplement*
 - ◆ *Moteur haute efficacité YE3, avec protection IP55 classe F*
 - ◆ *Boîtier de pompe avec revêtement anti-corrosif*
 - ◆ *Arbre en acier inoxydable 304*
 - ◆ *Roulement NSK qualité, joint mécanique de résistance à l'usure*

USING LIMITS/LÍMITES UTILIZACIÓN/UTILISATION LIMITES

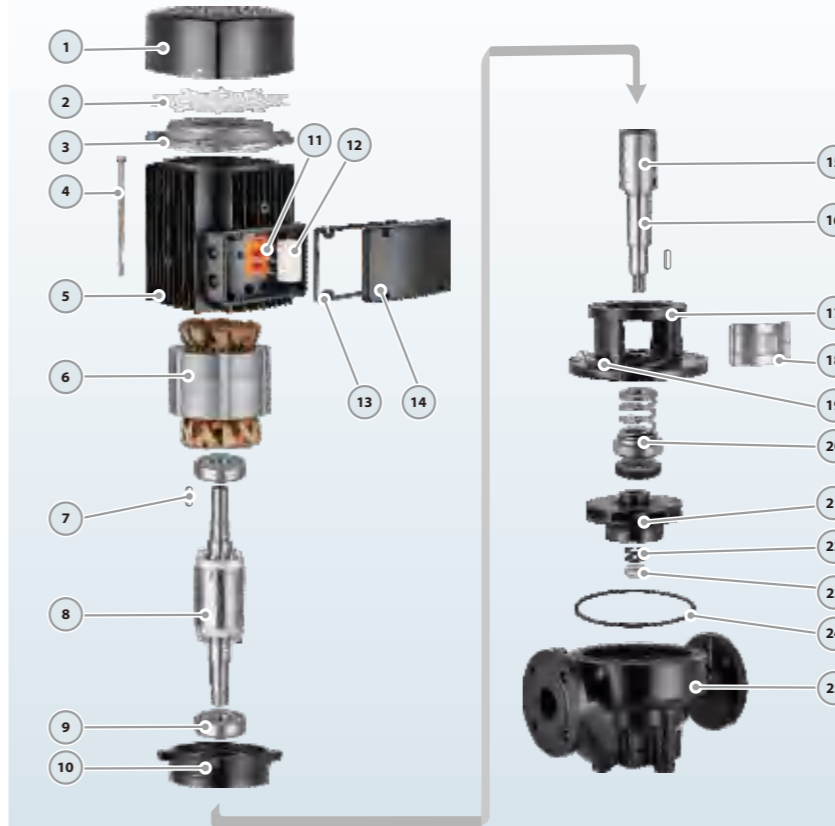
- ◆ Liquid temperature between **-10°C** and **+120°C**
 - ◆ Ambient temperature between **-10°C** and **+50°C**
 - ◆ Max. working pressure **16 bar/Continuous S1**
- ◆ *Temperatura del líquido de -10 °C hasta +120 °C*
 - ◆ *Temperatura ambiente de -10 °C hasta +50 °C*
 - ◆ *Presión máxima 16 bar/Continuo S1*
- ◆ *Température du liquide entre -10 °C et +120 °C*
 - ◆ *Température ambiante entre -10 °C et +50 °C*
 - ◆ *Max. pression de service 16 bar/Continu S1*

MODEL CODE/CÓDIGO MODELO/CODE MODÈLE

For example/Por ejemplo/Par exemple

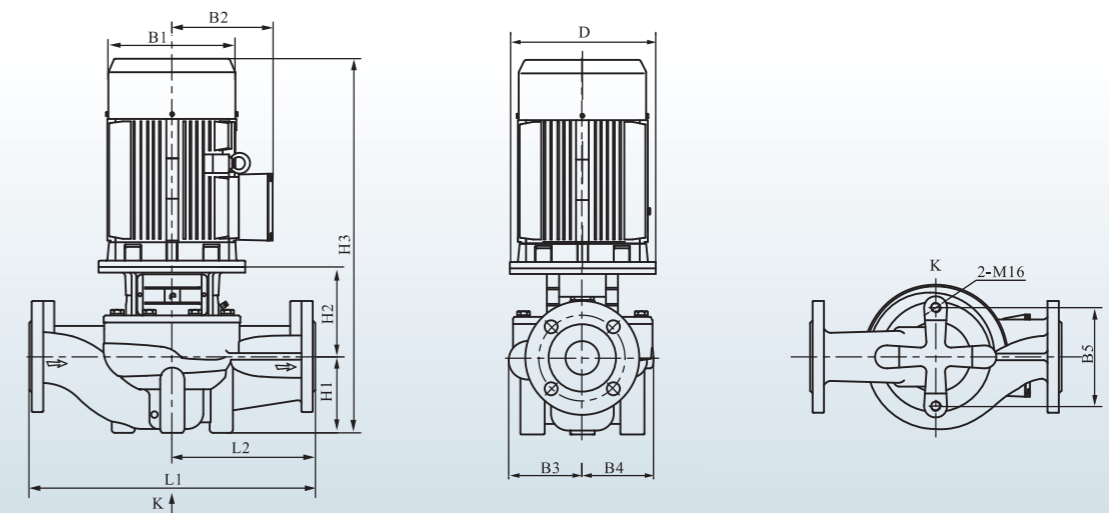


MATERIAL DESCRIPTION/DESCRIPCIÓN DE MATERIAL/DESCRIPTION DU MATÉRIEL



No.	Description Descripción Description	Material Material Matériel
1	Fan Cover Tapa/Capot	Aluminum Aluminio/Aluminium
2	Fan Ventilador/Ventilateur	Plastic Plástico/Plastique
3	Back cover Tapa Trasera/Capot Arrière	Cast iron Fundición/Fonte
4	Through Bolt Perno/Boulon	Steel Acero/Acier
5	Motor Case Cuerpo Motor/Boîtier Moteur	Aluminum Aluminio/Aluminium
6	Wound Stator Estator/Stator	Silicon-copper Silicio-Cobre/Silicium-Cuivre
7	Impeller Key Chaveta/Clé	Iron Hierro/Le fer
8	Rotor Rotor/Rotor	Silicon Steel Acero Silicio/Acier Silicium
9	Bearing Rodamiento/Palier	Ball Bearing Bola Rodamiento/Palier Balle
10	Motor Cover Tapa Motor/Capot Moteur	Cast iron Fundición/Fonte
11	Terminal Board Tablero Bornas/Bornier	Plastic Plástico/Plastique
12	Capacitor/Condensateur	Plastic Plástico/Plastique
13	Pad Almohadilla/Tampon	Rubber Caucho/Caoutchouc
14	Terminal Box Caja Bornas/Boîte Bornes	Aluminum Aluminio/Aluminium
15	Coupling Unión/Couplage	Steel Acero/Acier
16	Shaft Eje/Arbre	SS304 Inox 304/Inox 304
17	Connection Conexión/Lien	Cast iron Fundición/Fonte
18	Case Cover Tapa Cuerpo/Capot Boîtier	SS304 Inox 304/Inox 304
19	Release Valve Tapón Cebado/Vanne Purge	Brass Bronce/Laiton
20	Mechanical Seal Cierre Mecánico/Sceller	SiC-Carbon Silicio-Grafito/Silicium-Carbon
21	Impeller Impulsor/Roue	Cast iron Fundición/Fonte
22	Washer Arandela/Rondelle	Steel Acero/Acier
23	Impeller Nut Nuez/Noix	Galvanized Steel Acero Galvanizado/Acier Galvanisé
24	O-ring Junta Tórica/Joint Torique	Rubber Caucho/Caoutchouc
25	Pump Case Cuerpo/Boîtier	Cast iron Fundición/Fonte

DIMENSIONS AND WEIGHT/DIMENSIONES Y PESOS/DIMENSIONS ET POIDS



DIMENSIONS AND WEIGHT/DIMENSIONES Y PESOS/DIMENSIONS ET POIDS

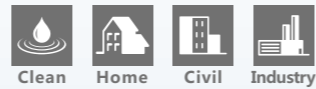
MODEL MODELO MODÈLE	Q m³/h	H m	P kW	RPM	DIMENSIONS/DIMENSIONES/DIMENSIONS mm												KG
					D	B1	B2	B3	B4	B5	H1	H2	H3	L1	L2		
PTD32-18/2	8	18	1.1	3000	120	170	142	125	117	144	100	166	511	340	170	50	
PTD32-21/2	12.5	21	1.5	3000	140	190	155	125	117	144	100	166	556	340	170	56	
PTD32-25/2	12.5	25	2.2	3000	140	190	155	125	117	144	100	166	556	340	170	59	
PTD32-32/2	12.5	32	3	3000	160	197	165	125	117	144	100	185	630	340	170	68	
PTD32-38/2	12.5	38	4	3000	160	230	188	144	144	144	100	185	640	440	220	79	
PTD32-50/2	12.5	50	5.5	3000	220	260	208	144	144	144	100	213	703	440	220	104	
PTD40-16/2	12.5	16	1.1	3000	120	170	142	97	96	120	68	150	463	320	160	40	
PTD40-20/2	12.5	20	1.5	3000	140	190	155	97	96	120	68	160	518	320	160	46	
PTD40-18/2	20	18	2.2	3000	140	190	155	110	95	144	100	167	557	340	170	53	
PTD40-25/2	20	25	3	3000	160	197	165	127	115	144	100	185	630	340	170	70	
PTD40-30/2	25	30	4	3000	160	230	188	127	115	144	100	185	540	340	170	77	
PTD40-36/2	25	36	5.5	3000	200	260	208	138	125	144	110	213	713	440	220	106	
PTD40-48/2	25	48	7.5	3000	200	260	208	138	125	144	110	213	713	440	220	110	
PTD50-12/2	16	12	1.1	3000	120	170	142	117	115	144	115	153	513	340	170	56	
PTD50-15/2	20	15	1.5	3000	140	190	155	117	115	144	115	153	558	340	170	62	
PTD50-18/2	25	18	2.2	3000	140	190	155	117	115	144	115	153	558	340	170	55	
PTD50-24/2	25	24	3	3000	160	197	165	117	115	144	115	172	632	340	170	74	
PTD50-28/2	30	28	4	3000	160	230	188	129	115	144	115	175	645	340	170	79	
PTD50-32/2	12.5	32	3	3000	160	197	165	128	128	144	105	162	612	400	200	65	
PTD50-35/2	30	35	5.5	3000	200	260	208	129	115	144	115	197	702	340	170	103	
PTD50-38/2	12.5	38	4	3000	160	230	188	128	128	144	105	162	622	400	200	71	
PTD50-40/2	35	40	7.5	3000	200	260	208	171	158	144	115	187	692	440	220	118	
PTD50-48/2	12.5	48	5.5	3000	200	260	208	128	128	144	105	186	681	400	200	85	
PTD50-50/2	40	50	11	3000	350	330	255	171	158	144	115	150	865	440	220	181	
PTD50-58/2	12.5	58	7.5	3000	200	260	208	163	163	144	105	196	691	440	220	110	
PTD50-60/2	50	60	15	3000	350	330	255	171	158	144	115	250	865	440	220	191	
PTD50-70/2	50	70	18.5	3000	350	330	255	171	158	144	115	250	915	440	220	209	
PTD50-80/2	12.5	80	11	3000	350	330	255	163	163	144	105	196	801	440	220	185	
PTD50-81/2	50	81	22	3000	350	360	285	171	158	144	115	250	940	440	220	245	
PTD65-15/2	30	15	2.2	3000	140	190	155	142	124	144	105	172	567	360	180	65	
PTD65-19/2	30	19	3	3000	160	197	165	142	124	144	105	191	641	360	180	74	
PTD65-22/2	40	22	4	3000	160	230	188	142	124	144	105	191	651	360	180	81	
PTD65-30/2	40	30	5.5	3000	200	260	208	142	124	144	105	213	708	360	180	105	
PTD65-34/2	50	34	7.5	3000	200	260	208	142	124	144	105	213	708	360	180	108	
PTD65-36/2	25	36	5.5	3000	200	260	208	128	128	144	105	194	689	400	200	87	
PTD65-40/2	50	40	11	3000	350	330	255	179	167	144	125	262	887	470	238	183	
PTD65-48/2	25	48	7.5	3000	200	260	208	128	128	144	105	194	689	400	200	91	
PTD65-50/2	50	50	15	3000	350	330	255	179	167	144	125	262	887	475	238	193	
PTD65-61/2	50	61	18.5	3000	350	330	255	179	167	144	125	262	937	475	238	210	
PTD65-67/2	50	67	22	3000	350	330	255	179	167	144	125	262	962	475	238	248	
PTD65-83/2	50	83	30	3000	400	400	310	142	167	144	125	262	1037	475	238	309	
PTD80-13/2	50	13	3	3000	160	197	165	142	124	160	97	219	661	450	225	84	
PTD80-18/2	50	18	4	3000	160	230	188	142	124	160	97	219	671	450	225	91	
PTD80-22/2	50	22	5.5	3000	200	260	208	142	124	160	97	241	728	450	225	114	
PTD80-28/2	50	28	7.5	3000	200	260	208	142	124	160	97	241	728	450	225	117	
PTD80-30/2	80	30	11	3000	350	330	255	182	163	144	115	279	894	500	250	194	
PTD80-38/2	80	38	15	3000	350	330	255	182	163	144	115	279	894	500	250	204	
PTD80-40/2	50	40	11	3000	350	330	255	137	128	144	115	240	855	500	250	170	
PTD80-47/2	80	47	18.5	3000	350	330	255	182	163	144	115	279	944	500	250	222	
PTD80-48/2	50	48	15	3000	350	330	255	137	128	144	115	240	855	500	250	181	
PTD80-54/2	80	54	22	3000	350	330	255	182	163	144	115	279	969	500	250	258	
PTD80-67/2	80	67	30	3000	400	400	310	182	163	144	115	279	1044	500	250	319	
PTD100-9/2	50	9	2.2	3000	140	175	155	134	101	160	105	178	573	450	225	65	
PTD100-15/2	60	15	4	3000	160	215	190	134	101	160	105	190	650	450	225	83	
PTD100-17/2	80	17	5.5	3000	200	260	205	150	117	144	140	215	745	500	250	119	
PTD100-22/2	80	22	7.5	3000	200	260	205	150	117	144	140	215	745	500	250	122	

DIMENSIONS AND WEIGHT/DIMENSIONES Y PESOS/DIMENSIONS ET POIDS

MODEL MODELO MODÈLE	Q m³/h	H m	P kW	RPM	DIMENSIONS/DIMENSIONES/DIMENSIONS mm												KG
					D	B1	B2	B3	B4	B5	H1	H2	H3	L1	L2		
PTD100-25/2	100	25	11	3000	350	350	245	147	123	144	140	260	900	550	275	175	
PTD100-27/2	100	27	11	3000	350	350	245	147	123	144	140	260	900	550	275	183	
PTD100-32/2	100	32	15	3000	350	350	265	147	123	144	140	260	900	550	275	189	
PTD100-33/2	100	33	15	3000	350	350	265	147	123	144	140	260	900	550	275	194	
PTD100-40/2	100	40	18.5	3000	350	350	265	181	152	230	140	270	960	550	275	224	
PTD100-48/2	100	48	22	3000	350	350	280	181	152	230	140	270	985	550	275	260	
PTD100-52/2	130	52	30	3000	400	400	305	181	152	230	140	270	1060	550	275	318	
PTD125-11/4	120	11	5.5	1500	200	260	208	216	176	230	215	228	873	620	310	166	
PTD125-14/4	120	14	7.5	1500	200	330	208	216	176	230	215	228	873	620	310	179	
PTD125-18/4	160	18	11	1500	350	330	255	211	177	230	215	276	989	800	400	257	
PTD125-20/4	120	20	11	1500	350	330	255	236	208	230	215	276	1012	800	400	289	
PTD125-22/4	160	22	15	1500	350	330	255	236	208	230	215	292	1047	800	400	302	
PTD125-28/4	160	28	18.5	1500	350	330	255	236	208	230	215	292	1084	800	400	321	
PTD125-32/4	160	32	22	1500	350	330	255	236	208	230	215	292	1122	800	400	356	
PTD125-40/4	160	40	30	1500	400	400	310	272	248	230	215	315	1179	800	400	442	
PTD125-48/4	160	48	37	1500	450	450	325	272	248	230	215	315	1204	800	400	498	
PTD125-50/4	160	50	45	1500	450	450	325	272	248	230	215	315	1311	800	400	505	
PTD150-12.5/4	200	12.5	11	1500	350	315	250	217	180	230	215	272	1003	800	400	275	
PTD150-15/4	200	15	11	1500	350	315	250	217	180	230	215	272	1022	800	400	277	
PTD150-17/4	200	17	15	1500	350	315	250	217	180	230	215	272	1045	800	400	278	
PTD150-18/4	200	18	15	1500	350	315	250	217	180	230	215	272	1065	800	400	285	
PTD150-20/4	220	20	18.5	1500	350	315	250	217	180	230	215	272	1079	800	400	300	
PTD150-21/4	200	21	18.5	1500	350	360	275	217	180	230	215	272	1082	800	400	313	
PTD150-25/4	200	25	22	1500	350	360	275	238	208	230	215	269	1099	800			



PT
Vertical inline pump
Bomba vertical en-linea
Pompe en ligne verticale



NEW/NUEVO/NOUVEAU

DESCRIPTION/DESCRIPCIONES/DESCRIPTION

- ◆ Single-stage centrifugal pumps in inline design
 - ◆ With high temperature seal for using in heating systems
 - ◆ YE3 high efficient motor, with protection IP55 class F
 - ◆ Pump case with anti-corrosive coating
 - ◆ Galvanized counter flange with bolts, nuts and gaskets
 - ◆ Quality NSK bearing, wear resistance mechanical seal
 - ◆ Compact and proportional design
- ◆ Bombas centrífugas de una etapa en diseño en línea.
 - ◆ Con cierre de alta temperatura para sistemas de calefacción
 - ◆ Motor de alta eficiencia YE3, con protección IP55 clase F
 - ◆ Caja de bomba con revestimiento anticorrosivo
 - ◆ Contrabrida galvanizada con pernos, tuercas y juntas
 - ◆ Rodamiento de marca NSK y cierre mecánico personalizado
 - ◆ El diseño compacto y proporcional
- ◆ Pompes centrifuges à un étage de conception en ligne
 - ◆ Avec garniture haute température pour systèmes de chauffage
 - ◆ Moteur haute efficacité YE3, avec protection IP55 classe F
 - ◆ Boîtier de pompe avec revêtement anti-corrosif
 - ◆ Contre-bride galvanisée avec boulons, écrous et joints
 - ◆ Roulement NSK qualité, joint mécanique de résistance à l'usure
 - ◆ La conception compacte et proportionnelle

USING LIMITS/LÍMITES UTILIZACIÓN/UTILISATION LIMITES

- ◆ Liquid temperature between **-10°C** and **+120°C**
 - ◆ Ambient temperature between **0°C** and **+50°C**
 - ◆ Max. working pressure **16 bar/Continuous S1**
- ◆ Temperatura del líquido de **-10 °C** hasta **+120 °C**
 - ◆ Temperatura ambiente de **0 °C** hasta **+50 °C**
 - ◆ Presión máxima **16 bar/Continuo S1**
- ◆ Température du liquide entre **-10 °C** et **+120 °C**
 - ◆ Température ambiante entre **0 °C** et **+50 °C**
 - ◆ Max. pression de service **16 bar/Continu S1**

MODEL CODE/CÓDIGO MODELO/CODE MODÈLE

For example/Por ejemplo/Par exemple
PT (m) 65 - 400/ 75

- **75**=Rated power(kw)x10
Potencia nominal(kw)x10
Puissance nominale (kw) x10
- **400**=Nominal impeller size(mm)
Tamaño nominal del impulsor (mm)
Taille nominale de la roue (mm)
- **65**=Discharge size(mm)
Tamaño de descarga (mm)
Taille de décharge (mm)
- **m**=Single phase/Monofásico/Monophasé
Blank=Three phase
Blanco=Trifásico
Blanc=Triphasé
- **PT**=Vertical inline pump
Bomba vertical en-linea
Pompe en ligne verticale

TECHNICAL DATA/DATOS TÉCNICOS/DONNÉES TECHNIQUES

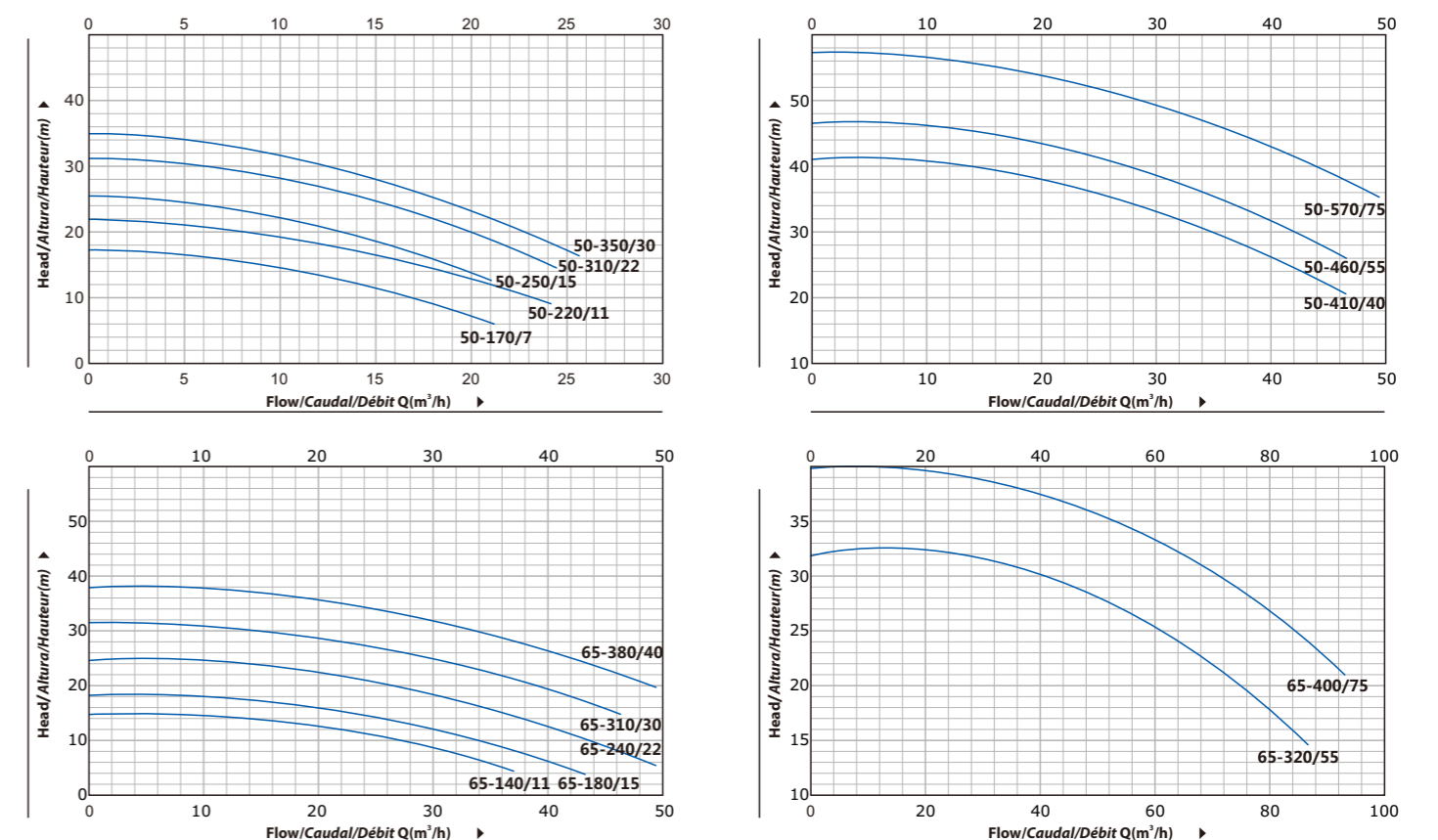
50 Hz n=2900 1/min

MODEL MODELO MODÈLE	DN mm	Power Potencia Puissance		Q=DELIVERY/CAUDAL/DÉBIT																		
		kw	hp	l/min	100	150	250	300	400	450	600	700	800	900	1200	1400	1500	1800	2000	2300	3000	3500
				m³/h	6	9	15	18	24	27	36	42	48	54	72	84	90	108	120	138	180	210
PT 50-170/7	★	50x50	0.75	1	17.5	16.7	15	12	9	-	-	-	-	-	-	-	-	-	-	-	-	-
PT 50-220/11	★	50x50	1.1	1.5	22	21	19.7	16.5	14.5	9	-	-	-	-	-	-	-	-	-	-	-	-
PT 50-250/15	★	50x50	1.5	2	25.4	23.7	22.5	18.5	15.8	-	-	-	-	-	-	-	-	-	-	-	-	-
PT 50-310/22	★	50x50	2.2	3	31	29.6	28.5	24.5	22	15	-	-	-	-	-	-	-	-	-	-	-	-
PT 50-350/30	★	50x50	3	4	35	34.3	34	28	25.5	19	15	-	-	-	-	-	-	-	-	-	-	-
PT 50-410/40	★	50x50	4	5.5	41	-	-	-	38.5	36.2	35	30	25	-	-	-	-	-	-	-	-	-
PT 50-460/55	★	50x50	5.5	7.5	46	-	-	-	43.8	41.3	40.1	35	30	-	-	-	-	-	-	-	-	-
PT 50-570/75	★	50x50	7.5	10	57	-	-	-	53.6	51.5	50	45	41	36.5	-	-	-	-	-	-	-	-
PT 65-140/11		65x65	1.1	1.5	14.7	-	-	-	13.5	11.5	10.1	5.8	-	-	-	-	-	-	-	-	-	-
PT 65-180/15		65x65	1.5	2	18.1	-	-	-	17	15	13.9	9.6	6	-	-	-	-	-	-	-	-	-
PT 65-240/22		65x65	2.2	3	24.5	-	-	-	23.2	21.5	20.2	16	13	8.3	-	-	-	-	-	-	-	-
PT 65-310/30		65x65	3	4	31.8	-	-	-	29.5	27.5	26.3	21.5	17.5	-	-	-	-	-	-	-	-	-
PT 65-380/40		65x65	4	5.5	38	-	-	-	36	34	33	28.5	25	20.1	-	-	-	-	-	-	-	-
PT 65-320/55		65x65	5.5	7.5	32	-	-	-	-	-	30.6	30	28	26.6	20.5	14.8	-	-	-	-	-	-
PT 65-400/75		65x65	7.5	10	40	-	-	-	-	-	38	37	36	34.4	29	24	21	-	-	-	-	-
PT 80-190/40		80x80	4	5.5	19	-	-	-	-	-	-	-	-	17.3	16.8	14.5	13	11.8	-	-	-	-
PT 80-230/55		80x80	5.5	7.5	23	-	-	-	-	-	-	-	-	21.3	20.9	19	17.5	16.7	13.7	-	-	-
PT 80-270/75		80x80	7.5	10	27	-	-	-	-	-	-	-	-	26	25.6	24.5	23	22.5	20	18	-	-
PT 80-330/92		80x80	9.2	12.5	33	-	-	-	-	-	-	-	-	-	31.5	30	28	27.1	24	21.5	-	-
PT 80-360/110		80x80	11	15	36	-	-	-	-	-	-	-	-	-	34.5	33	31.5	30.8	28	25.5	-	-
PT 80-420/150		80x80	15	20	42	-	-	-	-	-	-	-	-	-	41	40	38.5	37.8	35	33	29.5	-
PT 100-270/110		100x100	11	15	27	-	-	-	-	-	-	-	-	-	-	27.3	26	24.5	22.5	16	-	-
PT 100-320/150		100x100	15	20	32.8	-	-	-	-	-	-	-	-	-	-	32.5	31.3	30.2	28.5	22.1	16.7	-
PT 100-390/185		100x100	18.5	25	39	-	-	-	-	-	-	-	-	-	-	-	38	36.8	36.7	33.8	28.8	23.5
PT 100-480/220		100x100	22	30	48	-	-	-	-	-	-	-	-	-	-	47.5	45.5	43.5	41	32.5	24.5	-
PT 100-600/300		100x100	30	40	60	-	-	-	-	-	-	-	-	-	-	59.5	58	57	54.5	47	40.5	-

★=Stainless steel impeller/Impulsor en inox/Roue en acier inoxydable

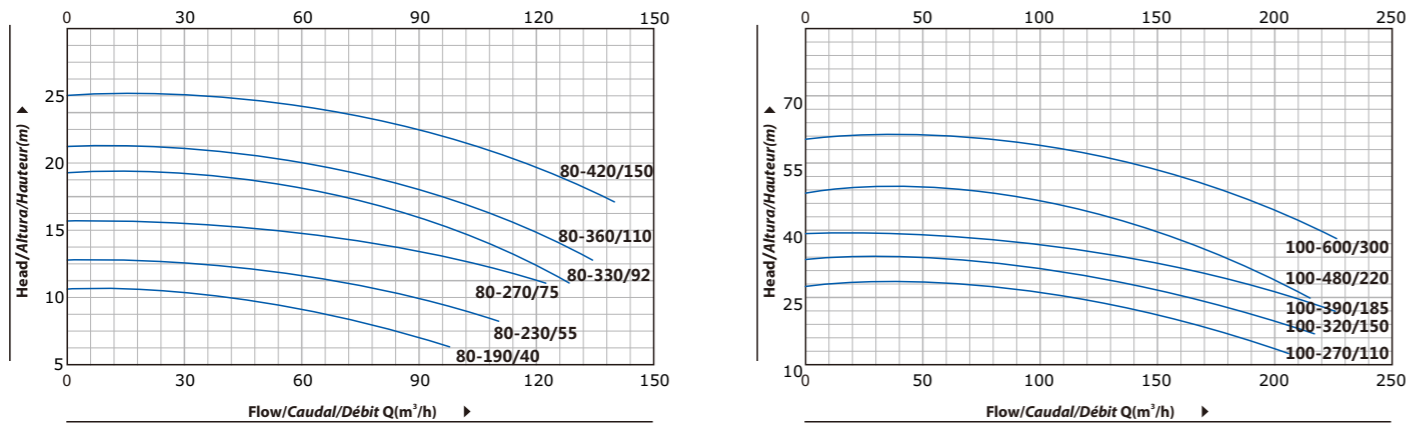
PERFORMANCE CURVE/CURVA DE RENDIMENTO/COURBE DE PERFORMANCE

50 Hz n=2900 1/min

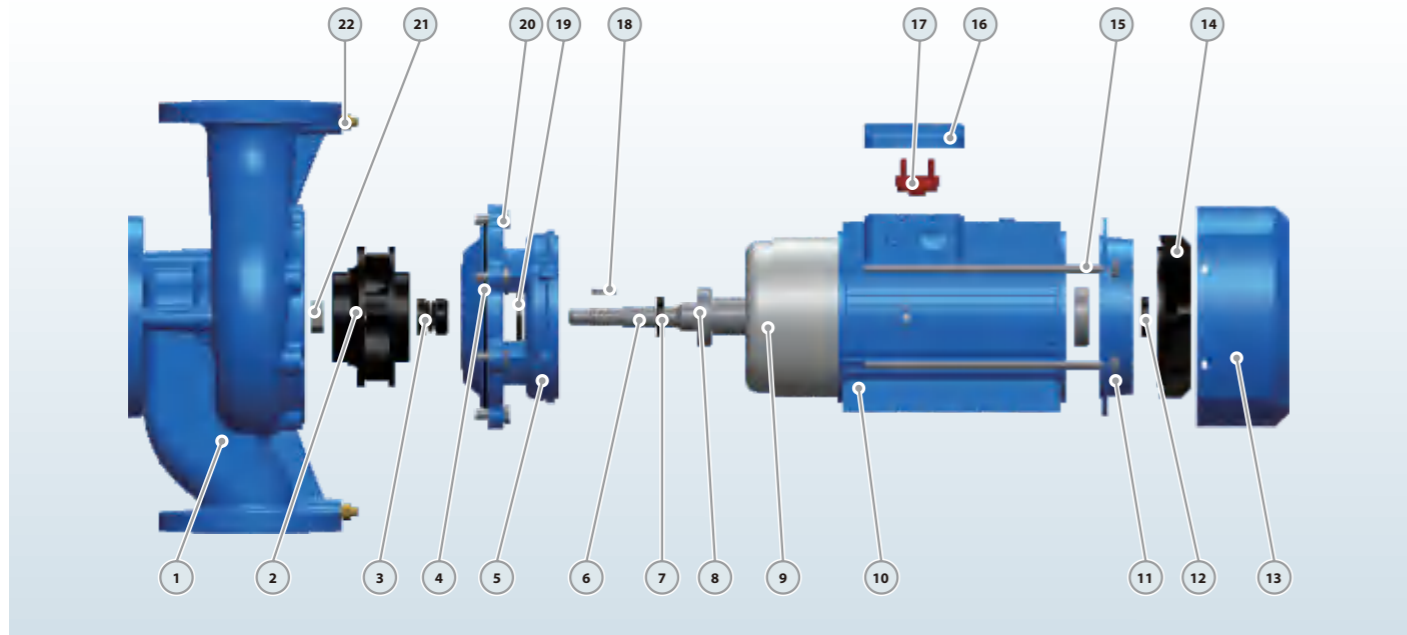


PERFORMANCE CURVE/CURVA DE RENDIMIENTO/COURBE DE PERFORMANCE

50 Hz n=2900 1/min

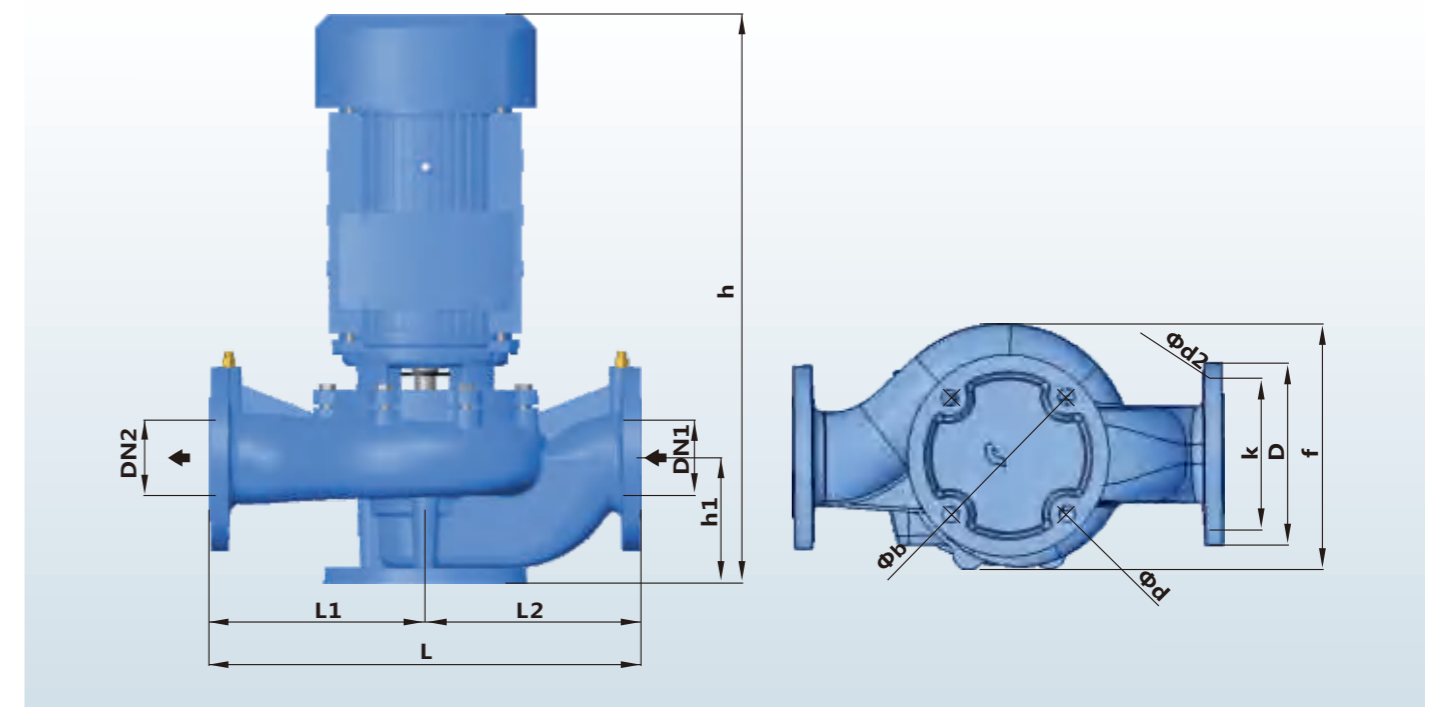


MATERIAL DESCRIPTION/DESCRIPCIÓN DE MATERIAL/DESCRIPTION DU MATÉRIEL



No.	Description Descripción Description	Material Material Matériel	No.	Description Descripción Description	Material Material Matériel	No.	Description Descripción Description	Material Material Matériel
1	Pump Case Cuerpo de Bomba Boîtier de pompe	Cast iron Fundición Fonte	9	Wound Stator/Rotor Estator/Rotor Stator/Rotor	Silicon Steel/Copper Silicio/Cobre Silicium/Cuivre	17	Terminal Board Tablero Bornas Bornier	Plastic Plástico Plastique
2	Impeller Impulsor Roue	SS304/Cast iron Inox 304/Fundición Inox 304/Fonte	10	Motor Case Cuerpo Motor Boîtier Moteur	Aluminum Aluminio Aluminium	18	Impeller Key Chaveta Clé	Iron Hierro Le fer
3	Mechanical Seal Cierre Mecánico Sceller	SiC/Carbon/SS304 SiC/Grafito/Inox304 SiC/Carbon/Inox304	11	Back Cover Tapa Trasera Capot Arrière	Cast iron Fundición Fonte	19	Water Deflector Deflector Déflecteur	Rubber Caucho Caoutchouc
4	O-ring Junta Tórica Joint Torique	Rubber Caucho Caoutchouc	12	Reinforced Seal Sello Reforzado Sceller	Rubber Caucho Caoutchouc	20	Connection Bolt Perno Boulon de connexion	Steel Acero Acier
5	Connection Conexión Lien	Cast iron Fundición Fonte	13	Fan Cover Tapa Capot	Aluminum Aluminio Aluminium	21	Impeller Nut Nuez Noix	Galvanized Steel Acero Galvanizado Acier Galvanisé
6	Shaft Eje Arbre	SS304-45# Steel Inox 304-Hierro Inox304-Acier	14	Fan Ventilador Ventilateur	Plastic Plástico Plastique	22	Release Valve Tapón Cebado Soupape de décharge	Brass Bronce Laiton
7	Reinforced Seal Sello Reforzado Sceller	Rubber Caucho Caoutchouc	15	Through Bolt Perno Boulon	Steel Acero Acier			
8	Bearing Rodamiento Palier	Ball Bearing Bola Rodamiento Palier Balle	16	Terminal Box Caja Bornas Boîte Bornes	Aluminum Aluminio Aluminium			

DIMENSIONS AND WEIGHT/DIMENSIONES Y PESOS/DIMENSIONS ET POIDS



MODELO MODELO MODÈLE	DIMENSIONS/DIMENSIONES/DIMENSIONS mm												kg		
	DN1	DN2	h	h1	L	b	f	d	L1	L2	D	K	d2	1~	3~
50-170/7	50	50	475	115	340	145	197	18	170	170	165	125	4*18	26	24
50-220/11	50	50	475	115	340	145	197	18	170	170	165	125	4*18	27	25
50-250/15	50	50	450	100	322	145	229	18	161	161	165	125	4*18	36	34
50-310/22	50	50	450	100	322	145	229	18	161	161	165	125	4*18	41	39
50-350/30	50	50	480	100	322	145	229	18	161	161	165	125	4*18	52	50
50-410/40	50	50	485	115	440	160	277	18	220	220	165	125	4*18	-	59
50-460/55	50	50	485	115	440	160	277	18	220	220	165	125	4*18	-	66
50-570/75	50	50	485	115	440	160	277	18	220	220	165	125	4*18	-	73
65-140/11	65	65	465	105	360	145	212	18	180	180	185	145	4*18	29	27
65-180/15	65	65	465	105	360	145	212	18	180	180	185	145	4*18	31	29
65-240/22	65	65	465	105	360	145	212	18	180	180	185	145	4*18	36	34
65-310/30	65	65	530	112	400	160	250	18	200	200	185	145	4*18	50	48
65-380/40	65	65	530	112	400	160	250	18	200	200	185	145	4*18	-	50
65-320/55	65	65	583	112	400	160	263	18	200	200	185	145	4*18	-	64
65-400/75	65	65	583	112	400	160	263	18	200	200	185	145	4*18	-	71
80-190/40	80	80	615	135	470	180	267	18	235	235	200	160	8*18	-	56
80-230/55	80	80	615	135	470	180	267	18	235	235	200	160	8*18	-	68
80-270/75	80	80	615	135	470	180	267	18	235	235	200	160	8*18	-	74
80-330/92	80	80	658	135	470	200	290	18	235	235	200	160	8*18	-	90
80-360/110	80	80	658	135	470	200	290	18	235	235	200	160	8*18	-	106
80-420/150	80	80	780	135	470	200	290	18	235	235	200	160	8*18	-	134
100-270/110	100	100	685	160	552	220	310	18	276	276	220	180	8*18	-	113
100-320/150	100	100	807	160	552	220	310	18	276	276	220	180	8*18	-	143
100-390/185	100	100	807	160	552	220	310	18	276	276	220	180	8*18	-	150
100-480/220	100	100	880	160	552	220	322	18	276	276	220	180	8*18	-	212
100-600/300	100	100	950	160	552	220	322	18	276	276	220	180	8*18	-	222



PGL

PGW



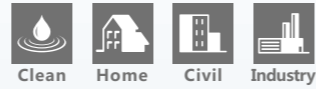
PGLH



PGWH



PGWB



PG

Single suction centrifugal pump
 Bomba centrífuga de succión simple
 Pompe centrifuge à aspiration unique

NEW/NUEVO/NOUVEAU

DESCRIPTION/DESCRIPCIONES/DESCRIPTION

- ◆ Complete range with a full series of centrifugal pump
- ◆ Vertical and horizontal design suitable for any installation
- ◆ Stainless steel 304 casting material available for all models
- ◆ Available equipped with explosion-proof motors
- ◆ The big range pumps compatible with many applications
- ◆ Pump case with anti-corrosive coating
- ◆ Quality bearing, wear resistance mechanical seal
- ◆ Gama completa con una serie completa de bombas
- ◆ Diseño vertical y horizontal adecuado para cualquier instalación
- ◆ Material de fundición de inox304 disponible para todos los modelos
- ◆ Disponible con motores a prueba de explosión
- ◆ La impresionante gama compatibles con muchas aplicaciones
- ◆ Caja de bomba con revestimiento anticorrosivo
- ◆ Rodamiento de calidad, sello mecánico personalizado
- ◆ Gamme complète avec une série complète de pompes
- ◆ Conception verticale et horizontale adaptée à toute installation
- ◆ Matériau de coulée en inox304 disponible pour tous les modèles
- ◆ Disponible équipé de moteurs antidéflagrants
- ◆ La gamme impressionnante compatibles avec de nombreuses applications
- ◆ Boîtier de pompe avec revêtement anti-corrosif
- ◆ Roulement de qualité, joint mécanique résistant à l'usure

MODEL CODE/CÓDIGO MODELO/CODE MODÈLE

For example/ Por ejemplo/ Par exemple

PGL 80 - 160 A /4

- ◆ **/4**=4 poles motor type
 Tipo de motor de 4 polos
 Moteur 4 pôles type
- ◆ **Blank**=2 poles motor type
 Blanco=Tipo de motor de 2 polos
 Blanc=Moteur 2 pôles type
- ◆ **A/B/C**=Cutting impeller type
 Tipo de impulsor de corte
 Type de roue de coupe
- ◆ **Blank**=Original impeller type
 Blanco=Tipo de impulsor original
 Blanc=Type de roue d'origine
- ◆ **I**=Big flow type
 Tipo de flujo grande
 Type à grand débit
- ◆ **160**=Nominal impeller size(mm)
 Tamaño nominal del impulsor (mm)
 Taille nominale de la roue (mm)
- ◆ **80**=Discharge size(mm)
 Tamaño de descarga (mm)
 Taille de décharge (mm)
- ◆ **PG**=Centrifugal pump/Bomba centrífuga/Pompe centrifuge
- ◆ **L**=Vertical type/Tipo vertical/Type vertical
- ◆ **W**=Horizontal type/Tipo horizontal/Type horizontal
- ◆ **H**=SS304 pump type/Tipo Inox304 bomba/Type de pompe Inox304
- ◆ **B**=With Ex motor type/Con tipo de motor Ex/Avec type de moteur Ex

TECHNICAL DATA/DATOS TÉCNICOS/DONNÉES TECHNIQUES

MODEL MODELO MODÈLE	Power Potencia Puissance		Flow Caudal Débit	Head Altura Hauteur	DN	Wt	Dim
	kw	hp					
25-125	0.75	1	4	20	25x25	28	26x23x43
25-125A	0.75	1	3.6	16	25x25	27	26x23x43
25-160	1.5	2	4	32	25x25	39	30x27x43
25-160A	1.1	1.5	3.7	28	25x25	34	30x27x43
32-125	0.75	1	5	20	32x32	28	26x23x44
32-125A	0.75	1	4.5	16	32x32	28	26x23x44
32-160	1.5	2	4.5	32	32x32	39	32x27x50
32-160A	1.1	1.5	4	28	32x32	38	32x27x41
32-200	3	4	4.5	50	32x32	55	34x33x54
32-200A	2.2	3	4	44	32x32	74	34x33x54
40-100	0.75	1	6.3	12.5	40x40	32	26x23x44
40-125	1.1	1.5	6.3	20	40x40	34	26x23x44
40-125A	0.75	1	5.6	16	40x40	33	28x23x44
40-160	2.2	3	6.3	32	40x40	47	32x27x50
40-160A	1.5	2	5.9	28	40x40	43	32x27x50
40-160B	1.1	1.5	5.5	24	40x40	38	32x27x50
40-200	4	5.5	6.3	50	40x40	74	34x33x56
40-200A	3	4	5.9	44	40x40	62	34x33x56
40-200B	2.2	3	3.7	38	40x40	52	34x33x56
40-250	7.5	10	6.3	80	40x40	105	40x40x63
40-250A	5.5	7.5	5.9	70	40x40	98	40x40x63
40-250B	4	5.5	5.5	60	40x40	77	40x40x56
40-100(I)	1.1	1.5	12.5	12.5	40x40	34	30x23x45
40-100(I)A	0.75	1	11	10	40x40	32	30x23x45
40-125(I)	1.5	2	12.5	20	40x40	38	30x24x46
40-125(I)A	1.1	1.5	11	16	40x40	33	30x24x45
40-160(I)	3	4	12.5	32	40x40	56	34x30x55
40-160(I)A	2.2	3	11.7	28	40x40	47	34x30x51
40-200(I)	5.5	7.5	12.5	50	40x40	85	36x35x63
40-200(I)A	4	5.5	11.7	44	40x40	75	36x35x57
40-200(I)B	3	4	10.6	36	40x40	63	36x35x55
40-250(I)	11	15	12.5	80	40x40	145	45x43x78
40-250(I)A	7.5	10	11.6	70	40x40	95	45x36x65
40-250(I)B	7.5	10	10.8	60	40x40	94	45x36x65
50-100	1.1	1.5	12.5	12.5	50x50	36	29x23x45
50-100A	0.75	1	11	10	50x50	35	29x23x45
50-125	1.5	2	12.5	20	50x50	43	30x24x46
50-125A	1.1	1.5	11	16	50x50	38	30x24x45
50-160	3	4	12.5	32	50x50	59	32x30x55
50-160A	2.2	3	11.7	28	50x50	51	32x30x51
50-160B	1.5	2	10.4	22	50x50	47	32x40x49
50-200	5.5	7.5	12.5	50	50x50	101	36x35x63
50-200A	4	5.5	11.7	44	50x50	80	36x35x57
50-200B	3	4	10.6	36	50x50	68	36x35x55
50-250	11	15	12.5	80	50x50	160	44x43x78
50-250A	7.5	10	11.6	70	50x50	115	44x43x65
50-250B	7.5	10	10.8	60	50x50	114	44x36x65
50-100(I)	1.5	2	25	12.5	50x50	41	32x23x48
50-100(I)A	1.1	1.5	22.3	10	50x50	36	32x23x46
50-125(I)	3	4	25	20	50x50	56	34x28x55
50-125(I)A	2.2	3	22.3	16	50x50	48	34x28x52

50 Hz n=2900 1/min

MODEL MODELO MODÈLE	Power Potencia Puissance		Flow Caudal Débit	Head Altura Hauteur	DN	Wt	Dim
	kw	hp					
50-160(I)	4	5.5	25	32	50x50	72	36x30x57
50-160(I)A	4	5.5	23.4	28	50x50	71	36x30x57
50-160(I)B	3	4	21.6	24	50x50	59	36x30x55
50-200(I)	7.5	10	25	50	50x50	108	38x35x64
50-200(I)A	7.5	10	23.5	44	50x50	107	38x35x64
50-200(I)B	5.5	7.5	21.8	38	50x50	100	38x35x64
50-250(I)	1.5	2	25	80	50x50	175	46x44x79
50-250(I)A	11	15	23.4	70	50x50	165	46x44x79
50-250(I)B	11	15	21.6	60	50x50	165	46x44x79
50-315(I)	30	40	25	125	50x50	310	55x51x92
50-315(I)A	22	30	23.7	113	50x50	245	55x47x86
50-315(I)B	18.5	25	22.5	101	50x50	215	55x44x83
65-100	1.5	2	25	12.5	65x65	46	32x23x47
65-100A	1.1	1.5	22.3	10	65x65	41	32x23x46
65-125	3	4	25	20	65x65	58	34x28x55
65-125A	2.2	3	22.3	16	65x65	49	34x28x52
65-160	4	5.5	25	32	65x65	75	36x31x57
65-160A	4	5.5	23.4	28	65x65	75	36x31x57
65-160B	3	4	21.6	24	65x65	63	36x31x55
65-200	7.5	10	25	50	65x65	107	38x35x63
65-200A	7.5	10	23.5	44	65x65	107	38x35x63
65-200B	5.5	7.5	21.8	38	65x65	100	38x35x63
65-250	15	20	25	80	65x65	180	48x44x79
65-250A	11	15	23.4	70	65x65	170	48x44x79
65-250B	11	15	21.6	60	65x65	170	48x44x79
65-315	30	40	25	125	65x65	320	55x51x92
65-315A	22	30	23.7	113	65x65	255	55x47x86
65-315B	18.5	25	22.5	101	65x65	225	55x44x83
65-100(I)	3	4	50	125	65x65	63	40x28x57
65-100(I)A	2.2	3	44.7	10	65x65	53	40x24x54
65-125(I)	5.5	7.5	50	20	65x65	99	40x36x60
65-125(I)A	4	5.5	45	16	65x65	78	40x32x66
65-160(I)	7.5	10	50	32	65x65	103	40x36x66
65-160(I)A	7.5	10	46.7	28	65x65	103	40x36x66
65-160(I)B	5.5	7.5	43.4	24	65x65	97	40x32x66
65-200(I)	15	20	50	50	65x65	176	45x43x80
65-200(I)A	11	15	47	44	65x65	166	45x43x80
65-200(I)B	7.5	10	43.3	38	65x65	114	45x43x67
65-250(I)	22	30	50	80	65x65	235	48x47x87
65-250(I)A	18.5	25	46.7	70	65x65	205	48x43x85
65-250(I)B	15	20	43.3	60	65x65	180	48x43x81
65-315(I)	37	50	50	125	65x65	350	58x53x100
65-315(I)A	30	40	46.5	110	65x65	335	58x53x100
80-100	3	4	50	125	80x80	63	40x28x57
80-100A	2.2	3	44.7	10	80x80	54	40x24x54
80-125	5.5	7.5	50	20	80x80	99	40x36x66
80-125A	4	5.5	45	16	80x80	79	40x32x60
80-160	7.5	10	50	32	80x80	105	40x36x66
80-160A	7.5	10	46.7	28	80x80	105	40x36x66
80-160B	5.5	7.5	43.4	24	80x80	98	40x36x66
80-200	15	20	50	50	80x80	175	43x43x80

TECHNICAL DATA/DATOS TÉCNICOS/DONNÉES TECHNIQUES

MODEL MODELO MODÈLE	Power Potencia Puissance		Flow Caudal Débit	Head Altura Hauteur	DN	Wt	Dim
	kw	hp					
80-200A	11	15	47	44	80x80	165	43x43x80
80-200B	7.5	10	43.3	38	80x80	115	43x36x66
80-250	22	30	50	80	80x80	240	48x47x87
80-250A	18.5	25	46.7	70	80x80	210	48x43x85
80-250B	15	20	43.3	60	80x80	185	48x43x81
80-315	37	50	50	125	80x80	355	58x53x100
80-315A	30	40	46.5	110	80x80	340	58x53x100
80-315B	30	40	44.5	100	80x80	340	58x53x100
80-315C	22	30	41	85	80x80	275	58x47x89
80-350	55	75	50	150	80x80	535	64x64x117
80-350A	45	60	44.5	142	80x80	420	64x58x108
80-350B	37	50	41	135	80x80	366	64x52x104
80-100(I)	5.5	7.5	100	12.5	80x80	108	46x36x68
80-100(I)A	4	5.5	89	10	80x80	87	46x36x62
80-125(I)	11	15	100	20	80x80	163	45x43x81
80-125(I)A	7.5	10	89	16	80x80	113	45x35x67
80-160(I)	15	20	100	32	80x80	184	50x43x84
80-160(I)A	11	15	93.5	28	80x80	174	50x43x84
80-160(I)B	11	15	86.6	24	80x80	174	50x43x84
80-200(I)	22	30	100	50	80x80	251	48x48x88
80-200(I)A	18.5	25	93.5	44	80x80	220	48x43x86
80-200(I)B	15	20	87	38	80x80	198	48x43x81
80-250(I)	37	50	100	80	80x80	330	55x52x102
80-250(I)A	30	40	93.5	70	80x80	315	55x52x102
80-250(I)B	30	40	87	60	80x80	315	55x52x102
80-315(I)	75	100	100	125	80x80	675	64x70x124
80-315(I)A	55	75	95	113	80x80	535	64x64x117
80-315(I)B	45	60	90	101	80x80	420	64x58x108
80-315(I)C	37	50	82	85	80x80	366	64x52x104
100-100	5.5	7.5	100	12.5	100x100	113	46x36x67
100-100A	4	5.5	89	10	100x100	91	46x32x62
100-125	11	15	100	20	100x100	169	44x43x81
100-125A	7.5	10	89	16	100x100	118	45x35x67
100-160	15	20	100	32	100x100	191	50x43x84
100-160A	11	15	93.5	28	100x100	181	50x43x84
100-160B	11	15	86.6	24	100x100	181	50x43x84
100-200	22	30	100	50	100x100	245	48x48x88
100-200A	18.5	25	93.5	44	100x100	215	48x43x86
100-200B	15	20	87	38	100x100	193	48x43x82
100-250	37	50	100	80	100x100	345	55x52x102
100-250A	30	40	93.5	70	100x100	330	55x52x102
100-250B	30	40	87	60	100x100	330	55x52x102
100-315	75	100	100	125	100x100	689	64x70x124
100-315A	55	75	95	113	100x100	549	64x64x117
100-315B	45	60	90	101	100x100	439	64x58x108
100-350	90	120	100	150	100x100	950	68x63x131
100-350A	75	100	88	142	100x100	830	68x63x126
100-350B	55	75	80	135	100x100	600	68x61x119
100-100(I)	11	15	160	12.5	100x100	115	50x42x80
100-125(I)	15	20	160	20	100x100	168	50x30x81
100-125(I)A	11	15	140	17	100x100	168	50x28x81

50 Hz n=2900 1/min

MODEL MODELO MODÈLE	Power Potencia Puissance		Flow Caudal Débit	Head Altura Hauteur	DN	Wt	Dim
	kw	hp					
100-160(I)	22	30	160	32	100x100	210	50x33x89
100-160(I)A	18.5	25	140	28	100x100	210	50x33x89
100-200(I)	37	50	160	50	100x100	402	54x36x97
100-200(I)A	30	40	140	45	100x100	395	54x35x97
100-200(I)B	22	30	100	40	100x100	360	54x35x97
100-250(I)	55	75	160	80	100x100	560	60x44x112
100-250(I)A	45	60	140	72	100x100	420	60x36x112
100-250(I)B	37	50	100	65	100x100	400	60x36x112
125-100	11	15	160	12.5	125x125	180	52x43x83
125-100A	7.5	10	143	10	125x125	125	52x36x83
125-125	15	20	160	20	125x125	220	52x43x84
125-125A	11	15	143	16	125x125	210	52x43x84
125-160	22	30	160	32	125x125	265	52x46x92
125-160A	18.5	25	150	28	125x125	230	52x43x89
125-160B	15	20	138	24	125x125	215	52x43x85
125-200	37	50	160	50	125x125	395	57x51x104
125-200A	30	40	150	44	125x125	380	57x51x104
125-200B	22	30	138	37.5	125x125	320	57x46x104
125-250	55	75	160	80	125x125	580	68x66x118
125-250A	45	60	150	70	125x125	490	68x57x108
125-250B	37	50	138	60	125x125	430	68x51x105
125-315	90	120	160	125	125x125	790	68x69x135
125-315A	75	100	150	110	125x125	710	68x69x130
125-315B	75	100	143	100	125x125	705	68x69x135
125-315C	55	75	134	88	125x125	585	68x66x123
125-350	110	150	160	150	125x125	980	76x90x156
125-350A	90	120	150	142	125x125	800	76x70x133
125-350B	75	100	143	135	125x125	724	76x70x121
150-125	11	15	160	20	150x150	210	52x43x84
150-125A	7.5	10	150	16	150x150	130	52x43x84
150-160	22	30	160	32	150x150	270	52x43x85
150-160A	18.5	25	150	28	150x150	230	52x43x85
150-160B	15	20	140	24	150x150	225	52x43x85
150-200	37	50	160	50	150x150	395	57x51x104
150-200A	30	40	150	44	150x150	380	57x51x104
150-200B	22	30	138	37.5	150x150	320	57x46x104
150-250	75	100	160	80	150x150	702	70x70x128
150-250A	55	75	150	70	150x150	561	70x64x120
150-250B	45	60	138	60	150x150	460	70x59x112
150-315	110	150	200	125	150x150	980	76x90x156
150-315A	90	120	187	110	150x150	800	76x70x133
150-315B	75	100	173	95	150x150	724	76x70x121
150-350	110	150	160	150	150x150	980	76x90x156
150-350A	90	120	150	142	150x150	800	76x70x133
150-350B	75	100	140	135	150x150	724	76x70x121
150-250(I)	75	100	200	80	150x150	702	70x70x128
150-250(I)A	55	75	187	70	150x150	561	70x64x120
150-250(I)B	45	60	173	60	150x150	460	70x59x112
150-315(I)	110	150	200	125	150x150	980	76x90x156
150-315(I)A	90	120	187	110	150x150	800	76x70x133
150-315(I)B	75	100	173	95	150x150	724	76x70x121

TECHNICAL DATA/DATOS TÉCNICOS/DONNÉES TECHNIQUES

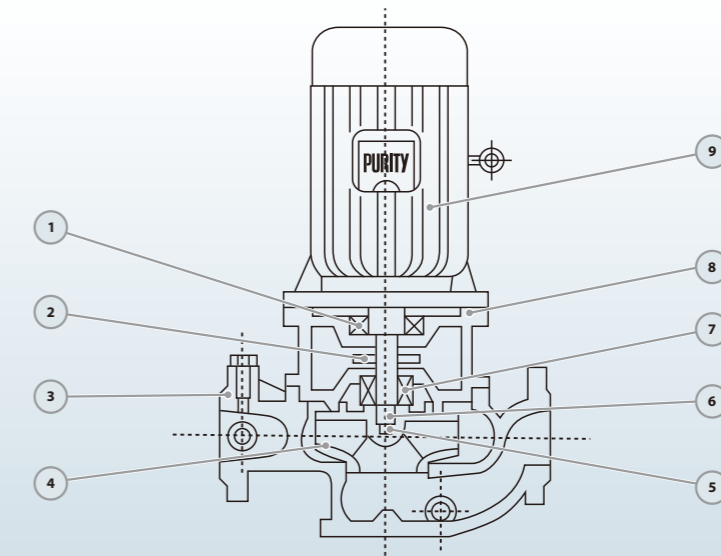
MODEL MODELO MODÈLE	Power Potencia Puissance		Flow Caudal Débit	Head Altura Hauteur	DN	Wt	Dim
	kw	hp					
40-125(I)/4	0.55	0.75	6.3	5	40x40	42	34x30x55
40-160(I)/4	0.55	0.75	6.3	8	40x40	43	34x30x55
40-160(I)A/4	0.55	0.75	5.5	6	40x40	30	34x30x55
40-200(I)/4	0.75	1	6.3	12.5	40x40	45	36x35x64
40-200(I)A/4	0.55	0.75	5.8	11	40x40	44	36x35x57
40-250(I)/4	1.5	2	6.3	20	40x40	54	45x43x78
40-250(I)A/4	1.1	1.5	5.8	17	40x40	49	45x36x65
50-160/4	0.75	1	6.3	8	50x50	42	32x30x55
50-200/4	0.75	1	6.3	12.5	50x50	48	36x35x64
50-200A/4	0.75	1	5.5	9.5	50x50	46	36x35x57
50-250/4	1.5	2	6.3	20	50x50	58	44x43x78
50-250A/4	1.1	1.5	5.8	17	50x50	50	44x36x65
50-125(I)/4	0.55	0.75	12.5	5	50x50	44	34x28x55
50-160(I)/4	0.55	0.75	12.5	8	50x50	46	36x31x57
50-160(I)A/4	0.55	0.75	11	6	50x50	44	36x31x57
50-200(I)/4	1.1	1.5	12.5	12.5	50x50	52	38x35x64
50-200(I)A/4	0.75	1	11.2	10	50x50	48	38x35x64
50-250(I)/4	2.2	3	12.5	20	50x50	73	46x44x79
50-250(I)A/4	1.5	2	11.7	17.5	50x50	65	46x44x79
50-250(I)B/4	1.1	1.5	10	13	50x50	60	46x44x79
50-315(I)/4	4	5.5	12.5	32	50x50	89	55x51x92
50-315(I)A/4	3	4	11.7	28	50x50	84	55x47x86
50-315(I)B/4	3	4	10	21	50x50	82	55x44x83
65-125/4	0.55	0.75	12.5	5	65x65	41	34x28x55
65-160/4	0.75	1	12.5	8	65x65	46	36x31x57
65-160A/4	0.55	0.75	11	6	65x65	35	36x31x57
65-200/4	1.1	1.5	12.5	12.5	65x65	52	38x35x64
65-200A/4	0.75	1	11.2	10	65x65	48	38x35x64
65-250/4	2.2	3	12.5	20	65x65	76	48x44x79
65-250A/4	1.5	2	11.7	17.5	65x65	68	48x44x79
65-250B/4	1.1	1.5	10	13	65x65	63	48x44x79
65-315/4	4	5.5	12.5	32	65x65	89	55x51x92
65-315A/4	3	4	11.7	28	65x65	85	55x47x86
65-315B/4	3	4	10	21	65x65	82	55x44x84
65-125(I)/4	0.75	1	25	5	65x65	49	40x36x66
65-160(I)/4	1.1	1.5	25	8	65x65	54	40x36x66
65-160(I)A/4	0.75	1	22	6	65x65	48	40x36x66
65-200(I)/4	2.2	3	25	12.5	65x65	71	45x43x80
65-200(I)A/4	1.5	2	23.3	11	65x65	62	45x43x80
65-250(I)/4	3	4	25	20	65x65	85	48x47x87
65-250(I)A/4	3	4	22.2	15.8	65x65	80	

TECHNICAL DATA/DATOS TÉCNICOS/DONNÉES TECHNIQUES

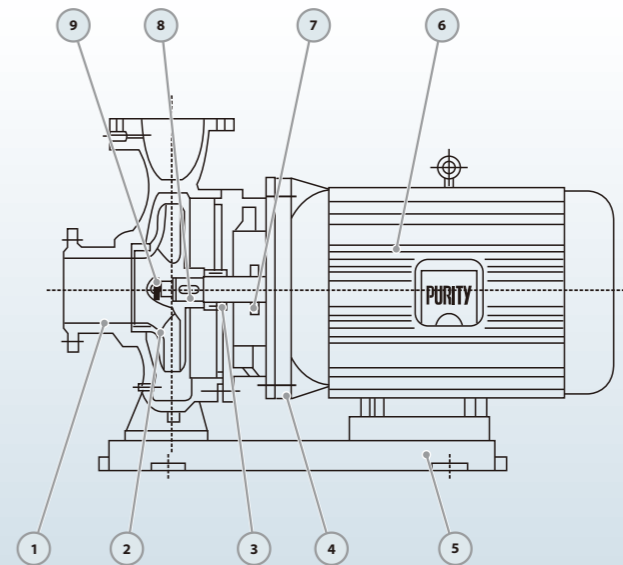
MODEL MODELO MODÈLE	Power Potencia Puissance		Flow Caudal Débit	Head Altura Hauteur	DN	Wt	Dim
	kw	hp					
125-315A/4	11	15	95	27	125x125	282	68x69x135
125-315B/4	11	15	87	24	125x125	245	68x69x135
125-400/4	30	40	100	50	125x125	375	71x54x105
125-400A/4	22	30	94	44	125x125	295	71x54x105
125-400B/4	18.5	25	87	37.5	125x125	257	71x54x100
125-200(I)/4	11	15	200	12.5	125x125	244	68x44x64
125-200(I)A/4	7.5	10	179	10	125x125	210	68x42x62
125-250(I)/4	15	20	200	20	125x125	265	68x42x91
125-250(I)A/4	11	15	184.4	17	125x125	241	68x42x91
125-250(I)B/4	7.5	10	167	14	125x125	210	68x42x85
125-315(I)/4	22	30	200	32	125x125	335	74x47x98
125-315(I)A/4	18.5	25	187	28	125x125	315	74x44x95
125-315(I)B/4	15	20	173	24	125x125	265	74x44x95
125-400(I)/4	45	60	200	50	125x125	490	78x57x107
125-400(I)A/4	37	50	187	44	125x125	454	78x56x105
125-400(I)B/4	30	40	160	38	125x125	435	78x56x105
150-200/4	15	20	200	12.5	150x150	265	68x44x93
150-200A/4	11	15	179	10	150x150	244	68x44x89
150-250/4	18.5	25	200	20	150x150	300	70x48x96
150-250A/4	15	20	184.4	17	150x150	262	70x48x94
150-250B/4	11	15	167	14	150x150	241	70x45x90
150-315/4	30	40	200	32	150x150	410	76x53x108
150-315A/4	22	30	187	28	150x150	335	76x51x100
150-315B/4	18.5	25	173	24	150x150	315	76x51x96
150-400/4	45	60	200	50	150x150	490	80x60x112
150-400A/4	37	50	187	44	150x150	454	80x60x110
150-400B/4	30	40	174	38	150x150	435	80x56x108
150-400C/4	22	30	160	32	150x150	365	80x54x100
150-200(I)/4	15	20	200	12.5	150x150	265	68x44x93
150-200(I)A/4	11	15	179	10	150x150	244	68x44x89
150-250(I)/4	18.5	25	200	20	150x150	305	75x48x96
150-250(I)A/4	15	20	187	17.5	150x150	267	75x48x94
150-250(I)B/4	11	15	173	14	150x150	246	75x45x90
150-315(I)/4	30	40	200	32	150x150	417	80x53x108
150-315(I)A/4	22	30	187	28	150x150	342	80x51x100
150-315(I)B/4	18.5	25	173	24	150x150	322	80x51x96
150-400(I)/4	45	60	200	50	150x150	498	86x60x112
150-400(I)A/4	37	50	187	44	150x150	462	86x60x110
150-400(I)B/4	30	40	173	37.5	150x150	443	86x56x108
150-400(I)C/4	22	30	160	32	150x150	373	86x54x100
200-200/4	15	20	200	12.5	200x200	265	68x44x93
200-200A/4	11	15	179	10	200x200	244	68x44x89
200-250/4	18.5	25	200	20	200x200	305	75x48x96
200-250A/4	15	20	184.4	17	200x200	267	75x48x94
200-250B/4	11	15	179	14	200x200	246	75x45x90
200-315/4	30	40	200	32	200x200	417	80x53x108
200-315A/4	22	30	187	28	200x200	342	80x51x100
200-315B/4	18.5	25	173	24	200x200	322	80x51x96
200-400/4	45	60	200	50	200x200	498	86x60x112

50 Hz n=1450 1/min

MODEL MODELO MODÈLE	Power Potencia Puissance		Flow Caudal Débit	Head Altura Hauteur	DN	Wt	Dim
	kw	hp					
200-400A/4	37	50	187	44	200x200	462	86x60x110
200-400B/4	30	40	174	38	200x200	443	86x56x108
200-400C/4	22	30	160	32	200x200	373	86x54x100
200-200(I)/4	22	30	400	12.5	200x200	382	81x53x103
200-200(I)A/4	18.5	25	358	10	200x200	346	81x53x97
200-250(I)/4	30	40	400	20	200x200	475	83x53x111
200-250(I)A/4	22	30	358	16	200x200	405	83x51x104
200-250(I)B/4	18.5	25	322	13	200x200	387	83x51x100
200-315(I)/4	55	75	400	32	200x200	675	86x65x127
200-315(I)A/4	45	60	374	28	200x200	560	86x63x118
200-315(I)B/4	37	50	346	24	200x200	535	86x63x115
200-400(I)/4	75	100	400	50	200x200	830	88x70x134
200-400(I)A/4	75	100	374	44	200x200	830	88x70x134
200-400(I)B/4	55	75	346	38	200x200	685	88x64x127
200-400(I)C/4	45	60	320	32	200x200	580	88x60x119
250-250/4	45	60	550	20	250x250	620	111x55x115
250-250A/4	37	50	500	17	250x250	550	111x55x115
250-315/4	75	100	550	32	250x250	890	111x64x135
250-315A/4	55	75	500	28	250x250	690	111x64x135
250-315B/4	45	60	450	24	250x250	620	111x64x135
250-400/4	110	150	500	50	250x250	1530	120x90x156
250-400A/4	90	120	500	44	250x250	1320	120x90x146
250-400B/4	75	100	450	38	250x250	950	120x90x136
250-500/4	200	270	550	80	250x250	2000	130x90x192
250-500A/4	160	215	506	71	250x250	1850	130x90x173
250-500B/4	132	176	466	63.5	250x250	1750	130x90x169
300-250/4	55	75	720	20	300x300	690	125x60x151
300-250A/4	45	60	600	17	300x300	620	125x60x142
300-315/4	90	120	720	32	300x300	1320	100x67x153
300-315A/4	75	100	650	28	300x300	950	100x67x148
300-315B/4	55	75	580	24	300x300	750	100x67x148
300-400/4	110	150	720	50	300x300	1530	150x67x177
300-400A/4	110	150	637	44	300x300	1530	150x67x173
300-400B/4	90	120	563	38	300x300	1320	150x67x170
300-400C/4	75	100	561	33	300x300	950	150x67x153
300-500/4	250	335	720	80	300x300	2300	150x90x196
300-500A/4	200	270	675	70	300x300	2000	150x90x196
300-500B/4	160	215	625	60	300x300	1850	150x90x196
350-315/4	90	120	800	32	350x350	1650	130x68x140
350-315A/4	75	100	1080	17	350x350	1250	130x68x140
350-400/4	160	215	800	50	350x350	1950	130x68x182
350-400A/4	132	176	1080	28	350x350	1750	130x68x172
350-315(I)/4	160	215	1200	32	350x350	1950	130x68x182
350-315(I)A/4	132	176	1092	28	350x350	1750	130x68x172
350-315(I)B/4	110	150	994	25	350x350	1530	130x68x162
350-400(I)/4	250	335	1200	50	350x350	2300	130x68x182
350-400(I)A/4	250	335	1092	44	350x350	2300	130x68x182
350-400(I)B/4	200	270	994	38.5	350x350	2000	130x68x172

MATERIAL DESCRIPTION/DESCRIPCIÓN DE MATERIAL/DESCRIPTION DU MATÉRIEL


No.	Description Descripción Description	Material Material Matériel	No.	Description Descripción Description	Material Material Matériel	No.	Description Descripción Description	Material Material Matériel
1	Bearing Rodamiento Palier	Ball Bearing Bola Rodamiento Palier Balle	4	Impeller Impulsor Roue	SS304/Cast iron Inox 304/Fundición Inox 304/Fonte	7	Mechanical Seal Cierre Mecánico Sceller	SiC/Carbon/SS304 SiC/Grafito/Inox304 SiC/Carbon/Inox304
2	Water Deflector Deflector Déflecteur	Rubber Caucho Caoutchouc	5	Impeller Nut Nuez Noix	Galvanized Steel Acero Galvanizado Acier Galvanisé	8	Connection Conexión Lien	Cast iron Fundición Fonte
3	Pump Case Cuerpo de Bomba Boîtier de pompe	Cast iron Fundición Fonte	6	Shaft Eje Arbre	SS304-45# Steel Inox 304-Hierro Inox304-Acier	9	Motor Motor Moteur	IP55 Class F IP55 Clase F IP55 Classe F



No.	Description Descripción Description	Material Material Matériel	No.	Description Descripción Description	Material Material Matériel	No.	Description Descripción Description	Material Material Matériel
1	Pump Case Cuerpo de Bomba Boîtier de pompe	Cast iron Fundición Fonte	4	Connection Conexión Lien	Cast iron Fundición Fonte	7	Water Deflector Deflector Déflecteur	Rubber Caucho Caoutchouc
2	Impeller Impulsor Roue	SS304/Cast iron Inox 304/Fundición Inox 304/Fonte	5	Base Base Base	Cast iron Fundición Fonte	8	Shaft Eje Arbre	SS304-45# Steel Inox 304-Hierro Inox304-Acier
3	Mechanical Seal Cierre Mecánico Sceller	SiC/Carbon/SS304 SiC-Grafito-Inox304 SiC/Carbon/Inox304	6	Motor Motor Moteur	IP55 Class F IP55 Clase F IP55 Classe F	9	Impeller Key Chaveta Clé	Iron Hierro Le fer