



Жилье



Соцсфера



Промышленность



Пожаротушение

## PVT/PVS

Вертикальный многоступенчатый насос из нержавеющей стали S.S.304



PVT



PVS



PVT

### НОВИНКА ОПИСАНИЕ

- ♦ Вертикальный многоступенчатый центробежный насос из стали SS304
- ♦ Порты всасывания и нагнетания на одном и том же уровне
- ♦ Головка и основание насоса PVT изготовлены из чугунного литья
- ♦ У насоса PVT из нержавеющей стали изготовлено рабочее колесо и вал
- ♦ У насоса PVS из нержавеющей стали изготовлены все смачиваемые детали
- ♦ Двигатель YE3 с высоким КПД и степенью защиты IP55 класс F
- ♦ Высококачественный подшипник, износостойкое механическое уплотнение
- ♦ Температура жидкости от  $-10^{\circ}\text{C}$  до  $+120^{\circ}\text{C}$

### ОБЛАСТИ ПРИМЕНЕНИЯ

Многоступенчатые насосы из нержавеющей стали предназначены для промышленных систем обработки, промывки и очистки, для перекачки кислот и щелочей, для систем фильтрации, повышения давления воды, водоподготовки, для систем отопления, вентиляции и кондиционирования, для ирригации, для противопожарных систем и т.д.

### КОД МОДЕЛИ

Например

**PVT(S) 32 - 30 - 2**

2 = Количество малых рабочих колес

30 = Ступени

32 = Номинальная производительность ( $\text{m}^3/\text{ч}$ )

**PVT** = Вертикальный многоступенчатый насос общего типа

**PVS** = Насос с компонентами проточной части из стали SS304

МОДЕЛЬ	DN	Мощность		Q = ПРОИЗВОДИТЕЛЬНОСТЬ																
				галл. США/мин	2,6	3,5	4,4	5,3	6,2	7	7,9	8,8	10,6	12,3	13,2	14,1	15,4	15,9	17,6	
				л/мин	7	10	13	17	20	23	27	30	33	40	47	50	53	58	60	67
				м³/ч	0,4	0,6	0,8	1	1,2	1,4	1,6	1,8	2	2,4	2,8	3	3,2	3,5	3,6	4
мм		квт	л.с.	H=Высота напора (м)																
PVT 1-2	25x25	0,37	0,5	13	12,5	12	11,5	11	10,5	10	9,5	9	-	-	-	-	-	-		
PVT 1-3	25x25	0,37	0,5	19	18	17,5	17	16,5	16	15	14	12	-	-	-	-	-	-		
PVT 1-4	25x25	0,37	0,5	24	23,5	23	22,5	21,5	21	19	18	16	-	-	-	-	-	-		
PVT 1-5	25x25	0,37	0,5	30	29,6	29	28	27	26	24	22	20	-	-	-	-	-	-		
PVT 1-6	25x25	0,37	0,5	36	35,5	35	33,5	33	31	28	26	23	-	-	-	-	-	-		
PVT 1-7	25x25	0,37	0,5	42	41	40,5	39	38	36	33	30	27	-	-	-	-	-	-		
PVT 1-8	25x25	0,55	0,75	48	47	46	45	43	41	38	34	30	-	-	-	-	-	-		
PVT 1-9	25x25	0,55	0,75	54	53	52	51	49	46	43	39	33	-	-	-	-	-	-		
PVT 1-10	25x25	0,55	0,75	60	59	58	57	54	51	48	43	36	-	-	-	-	-	-		
PVT 1-11	25x25	0,55	0,75	66	65	63	61	59	56	52	47	40	-	-	-	-	-	-		
PVT 1-12	25x25	0,75	1	72	71	69	67	64	61	57	51	44	-	-	-	-	-	-		
PVT 1-13	25x25	0,75	1	78	77	75	73	69	66	62	55	47	-	-	-	-	-	-		
PVT 1-15	25x25	0,75	1	89	88	86	84	79	76	71	63	55	-	-	-	-	-	-		
PVT 1-17	25x25	1,1	1,5	101	99	97	95	89	86	80	71	62	-	-	-	-	-	-		
PVT 1-19	25x25	1,1	1,5	113	110	108	106	99	96	89	79	69	-	-	-	-	-	-		
PVT 1-21	25x25	1,1	1,5	124	122	120	117	110	106	98	87	75	-	-	-	-	-	-		
PVT 1-23	25x25	1,1	1,5	137	133	131	128	121	116	107	96	82	-	-	-	-	-	-		
PVT 1-25	25x25	1,5	2	149	145	143	139	131	126	116	104	89	-	-	-	-	-	-		
PVT 1-27	25x25	1,5	2	161	157	155	150	141	136	125	112	95	-	-	-	-	-	-		
PVT 1-30	25x25	1,5	2	178	175	171	166	157	150	139	124	106	-	-	-	-	-	-		
PVT 1-33	25x25	2,2	3	196	192	188	183	173	165	154	137	118	-	-	-	-	-	-		
PVT 1-36	25x25	2,2	3	214	210	205	200	190	181	169	151	130	-	-	-	-	-	-		
PVT 2-2	25x25	0,37	0,5	-	-	-	18	17	17	16	16	15	13	12	11	10	8	-		
PVT 2-3	25x25	0,37	0,5	-	-	-	27	26	25	24	23	22	20	18	17	15	12	-		
PVT 2-4	25x25	0,55	0,75	-	-	-	36	35	34	33	32	30	26	24	22	20	16	-		
PVT 2-5	25x25	0,55	0,75	-	-	-	45	43	42	40	39	37	33	30	27	24	20	-		
PVT 2-6	25x25	0,75	1	-	-	-	53	52	51	50	48	45	40	36	33	30	24	-		
PVT 2-7	25x25	0,75	1	-	-	-	63	61	59	57	55	52	47	41	38	35	28	-		
PVT 2-9	25x25	1,1	1,5	-	-	-	80	78	76	73	70	67	61	54	50	45	37	-		
PVT 2-11	25x25	1,1	1,5	-	-	-	98	95	92	89	86	82	73	64	59	54	44	-		
PVT 2-13	25x25	1,5	2	-	-	-	116	114	110	106	102	98	89	78	72	65	52	-		
PVT 2-15	25x25	1,5	2	-	-	-	134	130	127	123	118	112	100	90	82	73	60	-		
PVT 2-18	25x25	2,2	3	-	-	-	161	157	153	148	142	136	121	108	100	91	76	-		
PVT 2-22	25x25	2,2	3	-	-	-	197	192	186	180	173	165	148	130	120	110	90	-		
PVT 2-26	25x25	3	4	-	-	-	232	228	221	214	206	198	179	158	144	130	110	-		
PVT 3-2	25x25	0,37	0,5	-	-	-	-	12,5	12	11,5	11	11	10,5	10	9	8	7	6		
PVT 3-3	25x25	0,37	0,5	-	-	-	-	19	19	18,5	18	17,5	16,5	15	14	13	12	11		
PVT 3-4	25x25	0,37	0,5	-	-	-	-	25	25	24	24	23	21,5	20	19	18	16	15		
PVT 3-5	25x25	0,37	0,5	-	-	-	-	31	31	30	30	29	27	25	23	22	20	19		
PVT 3-6	25x25	0,55	0,75	-	-	-	-	36	36	35	35	34	32	30	28	27	24	23		
PVT 3-7	25x25	0,55	0,75	-	-	-	-	43	42	41	40	39	37	34	32	31	28	27		
PVT 3-8	25x25	0,75	1	-	-	-	-	49	48	47	46	45	43	39	37	35	32	31		
PVT 3-9	25x25	0,75	1	-	-	-	-	55	54	53	52	51	48	45	42	40	36	35		
PVT 3-10	25x25	0,75	1	-	-	-	-	61	60	59	58	57	54	50	47	45	41	39		
PVT 3-11	25x25	1,1	1,5	-	-	-	-	67	66	64	63	61	58	54	51	49	44	42		
PVT 3-12	25x25	1,1	1,5	-	-	-	-	73	72	70	69	67	63	58	55	52	47	45		
PVT 3-13	25x25	1,1	1,5	-	-	-	-	78	77	76	75	73	69	64	60	57	51	49		
PVT 3-15	25x25	1,1	1,5	-	-	-	-	90	89	88	86	84	79	73	69	66	59	57		
PVT 3-17	25x25	1,5	2	-	-	-	-	103	102	100	98	96	90	83	79	75	67	64		
PVT 3-19	25x25	1,5	2	-	-	-	-	115	114	112	110	107	100	92	88	83	75	72		
PVT 3-21	25x25	2,2	3	-	-	-	-	128	126	124	122	119	112	102	98	91	82	79		
PVT 3-23	25x25	2,2	3	-	-	-	-	140	138	135	133	130	122	112	107	100	90	86		
PVT 3-25	25x25	2,2	3	-	-	-	-	151	149	147	144	141	131	122	116	109	98	94		
PVT 3-27	25x25	2,2	3	-	-	-	-	164	162	159	156	152	143	132	124	117	105	101		
PVT 3-29	25x25	2,2	3	-	-	-	-	175	173	170	167	163	153	142	133	126	113	109		
PVT 3-31	25x25	3	4	-	-	-	-	187	185	182	179	175	165	153	142	135	121	116		
PVT 3-33	25x25	3	4	-	-	-	-	199	197	194	191	187	176	163	151	145	130	125		
PVT 3-36	25x25	3	4	-	-	-	-	218	215	212	208	204	192	178	168	159	143	137		

Также доступно исполнение PVS

Кривую производительности см. на стр. 171-172

МОДЕЛЬ	DN мм	Мощность кВт   л.с.		Q = ПРОИЗВОДИТЕЛЬНОСТЬ																
				галл. США/мин 6,6																
				8,8	13,2	17,6	22	26,4	30,8	35,2	39,6	44,1	48,5	52,9	57,3	61,7	66,1	70,5		
				л/мин 25	33	50	67	83	100	117	133	150	167	183	200	217	233	250	267	
				м³/ч 1,5																
				2	3	4	5	6	7	8	9	10	11	12	13	14	15	16		
				H=Высота напора (м)																
PVT 4-2	32x32	0,37	0,5	19	18	17	15	13	10	8	-	-	-	-	-	-	-	-		
PVT 4-3	32x32	0,55	0,75	28	27	26	24	20	18	13	-	-	-	-	-	-	-	-		
PVT 4-4	32x32	0,75	1	38	36	34	32	27	24	19	-	-	-	-	-	-	-	-		
PVT 4-5	32x32	1,1	1,5	47	45	43	40	34	31	23	-	-	-	-	-	-	-	-		
PVT 4-6	32x32	1,1	1,5	56	54	52	48	41	37	28	-	-	-	-	-	-	-	-		
PVT 4-7	32x32	1,5	2	66	63	61	56	48	43	33	-	-	-	-	-	-	-	-		
PVT 4-8	32x32	1,5	2	74	72	70	64	55	50	38	-	-	-	-	-	-	-	-		
PVT 4-10	32x32	2,2	3	96	90	87	81	71	62	48	-	-	-	-	-	-	-	-		
PVT 4-12	32x32	2,2	3	114	108	104	95	85	75	58	-	-	-	-	-	-	-	-		
PVT 4-14	32x32	3	4	136	126	122	112	101	89	68	-	-	-	-	-	-	-	-		
PVT 4-16	32x32	3	4	152	144	140	129	115	101	78	-	-	-	-	-	-	-	-		
PVT 4-19	32x32	4	5,5	183	171	168	153	137	122	93	-	-	-	-	-	-	-	-		
PVT 4-22	32x32	4	5,5	211	200	192	178	160	138	108	-	-	-	-	-	-	-	-		
PVT 8-2-1	40x40	0,75	1	-	-	-	-	10	9,5	9,3	9	8,5	8	7	6	-	-	-		
PVT 8-2	40x40	0,75	1	-	-	-	-	20	19,5	19	18	17	16	14	13	-	-	-		
PVT 8-3	40x40	1,1	1,5	-	-	-	-	30	29,5	28,5	27	25	24	21	19	-	-	-		
PVT 8-4	40x40	1,5	2	-	-	-	-	41	39,5	38	36	34	32	28	26	-	-	-		
PVT 8-5	40x40	2,2	3	-	-	-	-	52	50	48	45	42	40	36	32	-	-	-		
PVT 8-6	40x40	2,2	3	-	-	-	-	62	60	57	54	51	48	43	39	-	-	-		
PVT 8-8	40x40	3	4	-	-	-	-	83	80	77	73	69	65	58	52	-	-	-		
PVT 8-10	40x40	4	5,5	-	-	-	-	104	100	97	92	87	81	73	65	-	-	-		
PVT 8-12	40x40	4	5,5	-	-	-	-	124	120	116	111	104	92	87	78	-	-	-		
PVT 8-14	40x40	5,5	7,5	-	-	-	-	145	141	136	130	122	113	102	92	-	-	-		
PVT 8-16	40x40	5,5	7,5	-	-	-	-	166	161	156	148	139	130	118	106	-	-	-		
PVT 8-18	40x40	7,5	10	-	-	-	-	187	182	175	167	157	146	134	120	-	-	-		
PVT 8-20	40x40	7,5	10	-	-	-	-	208	202	195	186	175	163	150	135	-	-	-		
PVT 10-1	40x40	0,75	1	-	-	-	-	9,7	9,3	8,9	8,3	7,7	7	6	5	4	-	-		
PVT 10-2	40x40	0,75	1	-	-	-	-	19,5	19	18	17	16	15	13,5	11,5	10	-	-		
PVT 10-3	40x40	1,1	1,5	-	-	-	-	29,5	29	28	27	25	23	21	18	16	-	-		
PVT 10-4	40x40	1,5	2	-	-	-	-	39,5	38,5	37,5	36	34	31	28	25	22	-	-		
PVT 10-5	40x40	2,2	3	-	-	-	-	49,5	48,5	47	44	42	39	35	32	28	-	-		
PVT 10-6	40x40	2,2	3	-	-	-	-	60	58	56	54	51	48	43	39	34	-	-		
PVT 10-7	40x40	3	4	-	-	-	-	70	68	66	63	60	56	51	45	39	-	-		
PVT 10-8	40x40	3	4	-	-	-	-	80	78	75	73	69	64	58	52	44	-	-		
PVT 10-9	40x40	3	4	-	-	-	-	90	87	85	81	77	72	66	58	50	-	-		
PVT 10-10	40x40	4	5,5	-	-	-	-	100	97	95	90	85	80	74	66	56	-	-		
PVT 10-12	40x40	4	5,5	-	-	-	-	120	117	114	109	104	96	89	79	68	-	-		
PVT 10-14	40x40	5,5	7,5	-	-	-	-	140	137	134	129	122	113	103	92	79	-	-		
PVT 10-16	40x40	5,5	7,5	-	-	-	-	160	158	153	148	140	129	119	106	91	-	-		
PVT 10-18	40x40	7,5	10	-	-	-	-	180	177	172	166	156	145	133	119	102	-	-		
PVT 10-20	40x40	7,5	10	-	-	-	-	200	196	191	184	173	162	147	132	114	-	-		
PVT 10-22	40x40	7,5	10	-	-	-	-	220	216	210	202	190	178	162	145	126	-	-		
PVT 12-2	50x50	1,5	2	-	-	-	-	-	-	23,5	23	22,5	22	21	20	18,5	17	15,5	14	
PVT 12-3	50x50	2,2	3	-	-	-	-	-	-	35,5	35	34	33	31,5	30	28	26	23,5	21	
PVT 12-4	50x50	3	4	-	-	-	-	-	-	47	46	45	44	42	40	37	34	31	28	
PVT 12-5	50x50	3	4	-	-	-	-	-	-	59,5	58	56,5	55	52,5	50	46,5	43	39	35	
PVT 12-6	50x50	4	5,5	-	-	-	-	-	-	71,5	70	68	66	63	60	56	52	47	42	
PVT 12-7	50x50	5,5	7,5	-	-	-	-	-	-	83,5	82	79,5	77	73,5	70	65,5	61	55	49	
PVT 12-8	50x50	5,5	7,5	-	-	-	-	-	-	95,5	94	91	88	84	80	75	70	63	56	
PVT 12-9	50x50	5,5	7,5	-	-	-	-	-	-	108	106	103	100	95,5	91	85	79	71,5	64	
PVT 12-10	50x50	7,5	10	-	-	-	-	-	-	120	118	114,5	111	106	101	94,5	88	80	72	
PVT 12-12	50x50	7,5	10	-	-	-	-	-	-	143,5	141	137	133	127	121	113,5	106	96	86	
PVT 12-14	50x50	11	15	-	-	-	-	-	-	168	165	160	155	148	141	132,5	124	112	100	
PVT 12-16	50x50	11	15	-	-	-	-	-	-	192,5	189	183,5	178	170	162	152	142	128,5	115	
PVT 12-18	50x50	11	15	-	-	-	-	-	-	217	213	207,5	202	192,5	183	171,5	160	145	130	

Также доступно исполнение PVS

Кривую производительности см. на стр. 172-173

МОДЕЛЬ	DN мм	Мощность кВт   л.с.		Q = ПРОИЗВОДИТЕЛЬНОСТЬ														
				галл. США/ мин 35														
				44	53	62	70	79	88	97	106	115	123	141	159	176		
				л/мин 133	167	200	233	267	300	333	367	400	433	467	533	600	667	
				м³/ч 8														
				H=Высота напора (м)														
PVT 16-2	50x50	2,2	3	27	26	25	24	22	21	19	16	-	-	-	-	-	-	
PVT 16-3	50x50	3	4	41	40	38	37	34	32	29	25	-	-	-	-	-	-	
PVT 16-4	50x50	4	5,5	54	53	52	49	46	43	38	34	-	-	-	-	-	-	
PVT 16-5	50x50	5,5	7,5	68	67	65	62	58	54	48	43	-	-	-	-	-	-	
PVT 16-6	50x50	5,5	7,5	82	80	78	74	70	64	58	52	-	-	-	-	-	-	
PVT 16-7	50x50	7,5	10	96	95	91	87	82	76	68	61	-	-	-	-	-	-	
PVT 16-8	50x50	7,5	10	110	108	104	99	94	86	77	70	-	-	-	-	-	-	
PVT 16-10	50x50	11	15	138	136	131	125	118	109	97	87	-	-	-	-	-	-	
PVT 16-12	50x50	11	15	166	162	157	150	141	130	116	105	-	-	-	-	-	-	
PVT 16-14	50x50	15	20	194	190	184	175	166	152	136	122	-	-	-	-	-	-	
PVT 16-16	50x50	15	20	222	217	210	200	189	174	156	140	-	-	-	-	-	-	
PVT 20-1	50x50	1,1	1,5	-	13,5	13	12,5	12	11	10	9	8	7	6	-	-	-	
PVT 20-2	50x50	2,2	3	-	27	26,5	26	25	24	23	22	20	18	15	-	-	-	
PVT 20-3	50x50	4	5,5	-	40	39,5	39	38	37	35	33	30	27	24	-	-	-	
PVT 20-4	50x50	5,5	7,5	-	54	53	52	51	49	47	44	41	37	33	-	-	-	
PVT 20-5	50x50	5,5	7,5	-	67	66	64	62	60	58	55	50	45	40	-	-	-	
PVT 20-6	50x50	7,5	10	-	81	79	77	75	73	70	66	61	55	49	-	-	-	
PVT 20-7	50x50	7,5	10	-	95	93	91	89	86	82	77	71	65	58	-	-	-	
PVT 20-8	50x50	11	15	-	109	107	105	102	99	94	89	82	75	67	-	-	-	
PVT 20-10	50x50	11	15	-	136	134	131	128	124	118	111	103	95	85	-	-	-	
PVT 20-12	50x50	15	20	-	164	162	158	154	149	142	133	124	114	102	-	-	-	
PVT 20-14	50x50	15	20	-	192	189	185	180	174	166	156	145	133	119	-	-	-	
PVT 20-17	50x50	18,5	25	-	234	230	225	219	212	202	190	177	162	145	-	-	-	
PVT 32-10-1	65x65	1,5	2	-	-	-	-	14	14	13	13	12	12	11	9	7	4	
PVT 32-10	65x65	2,2	3	-	-	-	-	18	18	17	16	15	15	14	13	11	8	
PVT 32-20-2	65x65	3	4	-	-	-	-	29	29	28	27	26	25	23	20	16	11	
PVT 32-20	65x65	4	5,5	-	-	-	-	36	35	34	33	32	31	29	27	23	18	
PVT 32-30-2	65x65	5,5	7,5	-	-	-	-	47	46	44	43	41	40	38	33	28	21	
PVT 32-30	65x65	5,5	7,5	-	-	-	-	54	53	51	50	48	46	44	40	35	27	
PVT 32-40-2	65x65	7,5	10	-	-	-	-	65	64	62	60	58	56	53	46	40	30	
PVT 32-40	65x65	7,5	10	-	-	-	-	72	71	69	67	65	62	59	53	47	37	
PVT 32-50-2	65x65	11	15	-	-	-	-	83	81	79	77	74	71	68	60	52	41	
PVT 32-50	65x65	11	15	-	-	-	-	90	88	86	84	81	78	74	67	59	47	
PVT 32-60-2	65x65	11	15	-	-	-	-	101	99	97	94	90	87	83	74	65	51	
PVT 32-60	65x65	11	15	-	-	-	-	108	106	104	101	97	94	90	81	72	57	
PVT 32-70-2	65x65	15	20	-	-	-	-	119	117	114	111	107	103	98	88	78	60	
PVT 32-70	65x65	15	20	-	-	-	-	126	124	121	117	113	109	105	95	85	67	
PVT 32-80-2	65x65	15	20	-	-	-	-	136	134	131	127	123	119	114	102	90	71	
PVT 32-80	65x65	15	20	-	-	-	-	144	141	138	134	130	125	120	109	97	77	
PVT 32-90-2	65x65	18,5	25	-	-	-	-	154	151	148	144	140	135	129	117	102	82	
PVT 32-90	65x65	18,5	25	-	-	-	-	162	159	156	152	147	142	136	124	109	88	
PVT 32-100-2	65x65	18,5	25	-	-	-	-	175	171	166	162	157	152	146	131	115	91	
PVT 32-100	65x65	18,5	25	-	-	-	-	182	178	173	169	164	158	152	138	122	98	
PVT 32-110-2	65x65	22	30	-	-	-	-	193	189	184	179	173	169	164	146	128	102	
PVT 32-110	65x65	22	30	-	-	-	-	200	196	191	186	180	174	168	153	135	109	
PVT 32-120-2	65x65	22	30	-	-	-	-	211	206	201	195	189	184	178	160	140	113	
PVT 32-120	65x65	22	30	-	-	-	-	218	213	208	202	196	190	184	167	147	120	
PVT 32-130-2	65x65	30	40	-	-	-	-	230	224	218	212	206	200	193	174	153	124	
PVT 32-130	65x65	30	40	-	-	-	-	237	231	225	219	213	207	200	181	160	131	
PVT 32-140-2	65x65	30	40	-	-	-	-	247	241	235	229	222	216	210	189	165	135	
PVT 32-140	65x65	30	40	-	-	-	-	255	249	242	236	229	223	216	196	172	142	
PVT 32-150-2	65x65	30	40	-	-	-	-	266	260	253	246	239	232	224	203	178	145	
PVT 32-150	65x65	30	40	-	-	-	-	274	267	260	253	246	239	231	210	185	152	
PVT 32-160-2	65x65	30	40	-	-	-	-	284	277	270	263	255	248	240	218	190	156	
PVT 32-160	65x65	30	40	-	-	-	-	292	285	277	270	262	254	246	225	197	163	

Также доступно исполнение PVS

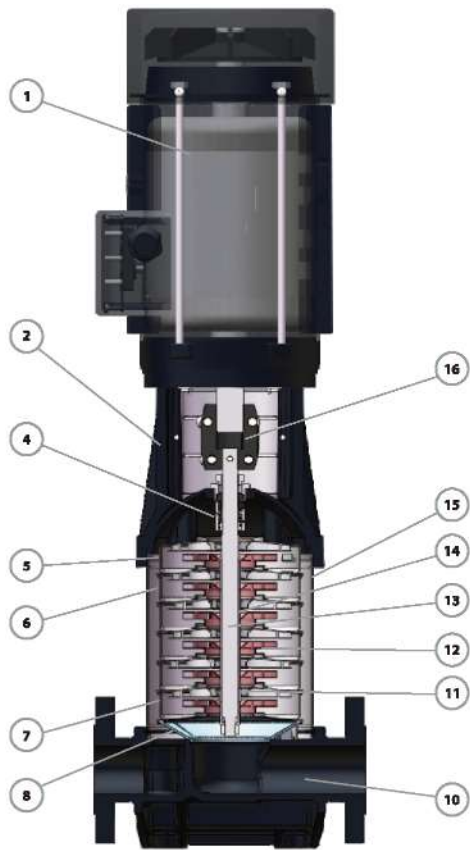
Кривую производительности см. на стр. 173

МОДЕЛЬ	DN мм	Мощность кВт   л.с.		Q = ПРОИЗВОДИТЕЛЬНОСТЬ															
				галл. США/ мин 110	132	154	176	185	198	220	242	264	286	308	352	374	396	441	485
				л/мин 417	500	583	667	700	750	833	917	1000	1083	1167	1333	1417	1500	1667	1833
				м³/ч 25	30	35	40	42	45	50	55	60	65	70	80	85	90	100	110
				H=Высота напора (м)															
PVT 45-10-1	80x80	3	4	20	19	18	17	16	15	13	11	-	-	-	-	-	-	-	
PVT 45-10	80x80	4	5,5	24	23	22	21	20	19	18	16	-	-	-	-	-	-	-	
PVT 45-20-2	80x80	5,5	7,5	40	38	36	33	32	30	27	23	-	-	-	-	-	-	-	
PVT 45-20	80x80	7,5	10	48	46	44	42	41	39	35	31	-	-	-	-	-	-	-	
PVT 45-30-2	80x80	11	15	63	61	58	54	52	50	44	38	-	-	-	-	-	-	-	
PVT 45-30	80x80	11	15	71	69	66	63	61	58	53	47	-	-	-	-	-	-	-	
PVT 45-40-2	80x80	15	20	87	84	80	75	73	69	62	54	-	-	-	-	-	-	-	
PVT 45-40	80x80	15	20	95	92	88	84	81	78	71	62	-	-	-	-	-	-	-	
PVT 45-50-2	80x80	18,5	25	111	107	102	96	93	88	80	69	-	-	-	-	-	-	-	
PVT 45-50	80x80	18,5	25	119	115	110	105	101	97	88	78	-	-	-	-	-	-	-	
PVT 45-60-2	80x80	22	30	135	130	124	117	113	108	97	85	-	-	-	-	-	-	-	
PVT 45-60	80x80	22	30	143	138	132	125	122	116	106	93	-	-	-	-	-	-	-	
PVT 45-70-2	80x80	30	40	158	152	146	138	134	127	115	100	-	-	-	-	-	-	-	
PVT 45-70	80x80	30	40	166	161	154	146	142	135	124	109	-	-	-	-	-	-	-	
PVT 45-80-2	80x80	30	40	182	175	168	159	154	146	133	116	-	-	-	-	-	-	-	
PVT 45-80	80x80	30	40	190	184	176	167	162	154	141	124	-	-	-	-	-	-	-	
PVT 45-90-2	80x80	30	40	205	198	190	180	174	166	150	132	-	-	-	-	-	-	-	
PVT 45-90	80x80	37	50	214	207	198	188	183	174	159	140	-	-	-	-	-	-	-	
PVT 45-100-2	80x80	37	50	230	221	212	200	194	185	168	147	-	-	-	-	-	-	-	
PVT 45-100	80x80	37	50	238	230	220	209	203	193	177	155	-	-	-	-	-	-	-	
PVT 45-110-2	80x80	45	60	255	246	236	223	217	206	188	165	-	-	-	-	-	-	-	
PVT 45-110	80x80	45	60	263	255	244	232	225	214	196	173	-	-	-	-	-	-	-	
PVT 45-120-2	80x80	45	60	280	270	259	245	238	226	206	181	-	-	-	-	-	-	-	
PVT 45-120	80x80	45	60	289	280	268	255	247	236	216	190	-	-	-	-	-	-	-	
PVT 45-130-2	80x80	45	60	305	294	282	267	259	247	225	198	-	-	-	-	-	-	-	
PVT 64-10-1	100x100	4	5,5	-	19	19	18	18	17	16	15	14	13	11	8	-	-	-	
PVT 64-10	100x100	5,5	7,5	-	27	26	25	25	24	23	22	21	20	18	15	-	-	-	
PVT 64-20-2	100x100	7,5	10	-	39	38	36	36	35	33	31	29	26	23	17	-	-	-	
PVT 64-20-1	100x100	11	15	-	46	45	44	43	42	40	38	36	33	30	24	-	-	-	
PVT 64-20	100x100	11	15	-	53	52	51	50	49	47	45	43	40	37	30	-	-	-	
PVT 64-30-2	100x100	15	20	-	66	64	62	61	59	56	53	50	46	41	32	-	-	-	
PVT 64-30-1	100x100	15	20	-	73	71	69	68	66	63	60	57	53	48	39	-	-	-	
PVT 64-30	100x100	18,5	25	-	80	78	76	75	73	70	67	64	60	55	46	-	-	-	
PVT 64-40-2	100x100	18,5	25	-	92	90	87	86	84	80	76	71	66	60	47	-	-	-	
PVT 64-40-1	100x100	22	30	-	100	97	94	93	91	87	83	78	73	67	54	-	-	-	
PVT 64-40	100x100	22	30	-	107	104	101	100	98	94	90	85	80	74	61	-	-	-	
PVT 64-50-2	100x100	30	40	-	121	118	114	112	110	105	100	95	88	80	64	-	-	-	
PVT 64-50-1	100x100	30	40	-	128	125	121	119	117	112	107	102	95	87	71	-	-	-	
PVT 64-50	100x100	30	40	-	136	133	129	127	124	119	114	109	102	94	78	-	-	-	
PVT 64-60-2	100x100	30	40	-	150	146	142	140	137	131	125	118	110	101	81	-	-	-	
PVT 64-60-1	100x100	37	50	-	157	153	149	147	144	138	132	125	117	108	88	-	-	-	
PVT 64-60	100x100	37	50	-	164	160	156	154	151	145	139	132	124	115	95	-	-	-	
PVT 64-70-2	100x100	37	50	-	179	174	169	167	163	156	149	141	132	121	99	-	-	-	
PVT 64-70-1	100x100	37	50	-	186	181	176	174	170	163	156	148	139	128	106	-	-	-	
PVT 64-70	100x100	45	60	-	193	188	183	181	177	170	163	155	146	135	112	-	-	-	
PVT 64-80-2	100x100	45	60	-	207	202	196	193	189	182	173	164	154	142	116	-	-	-	
PVT 64-80-1	100x100	45	60	-	215	209	203	200	196	189	180	171	161	149	123	-	-	-	
PVT 90-10-1	100x100	5,5	7,5	-	-	-	-	-	-	22	21	19	18	17	16	14	13	10	6
PVT 90-10	100x100	7,5	10	-	-	-	-	-	-	25	25	24	23	22	21	20	19	16	12
PVT 90-20-2	100x100	11	15	-	-	-	-	-	-	41	40	39	38	36	32	30	28	22	15
PVT 90-20	100x100	15	20	-	-	-	-	-	-	53	52	50	49	47	44	41	40	36	30
PVT 90-30-2	100x100	18,5	25	-	-	-	-	-	-	68	67	65	63	60	55	52	49	41	32
PVT 90-30	100x100	22	30	-	-	-	-	-	-	81	79	77	75	72	67	64	62	55	48
PVT 90-40-2	100x100	30	40	-	-	-	-	-	-	98	96	93	90	87	80	75	72	62	50
PVT 90-40	100x100	30	40	-	-	-	-	-	-	110	108	105	103	100	92	86	84	76	66
PVT 90-50-2	100x100	37	50	-	-	-	-	-	-	126	123	120	117	113	104	98	93	81	68
PVT 90-50	100x100	37	50	-	-	-	-	-	-	139	135	131	128	124	115	110	106	94	83
PVT 90-60-2	100x100	45	60	-	-	-	-	-	-	155	152	148	144	139	129	122	117	102	86
PVT 90-60	100x100	45	60	-	-	-	-	-	-	168	164	160	155	150	141	134	130	117	103

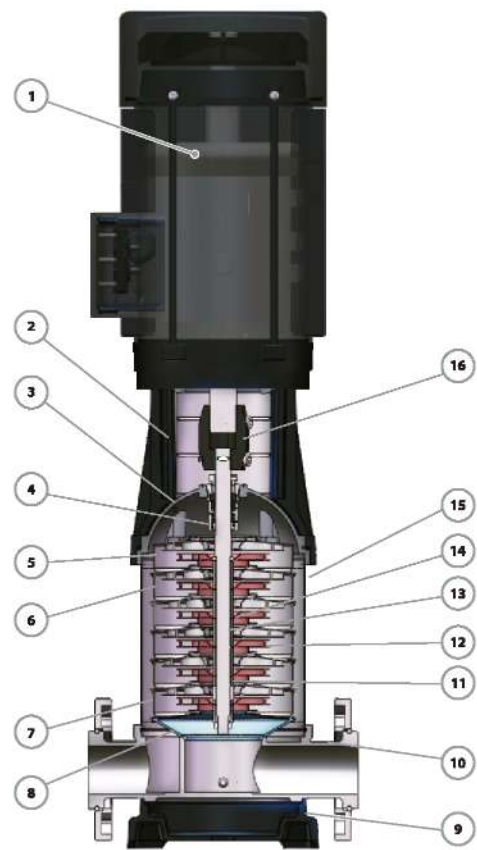
Также доступно исполнение PVS

Кривую производительности см. на стр. 174

ОПИСАНИЕ МАТЕРИАЛА



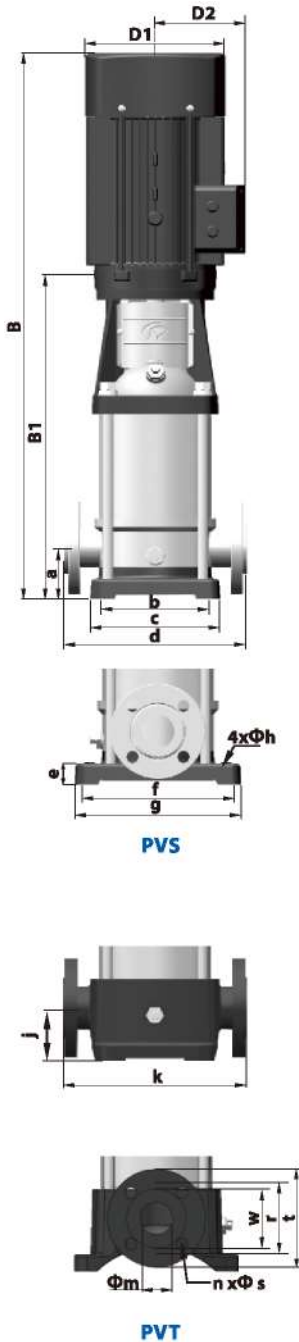
PVT



PVS

№	Описание	Материал
1	Двигатель	IP55 класс F
2	Корпус насоса	Чугунное литье
3	Основание уплотнения	SS304
4	Механическое уплотнение	SS304
5	Верхний диффузор	SS304
6	Диффузор	SS304
7	Опора диффузора	SS304
8	Шнек	SS304

№	Описание	Материал
9	Опорная плита	Чугунное литье
10	Входная и выходная камера	PVT: Чугунное литье PVS: SS304
11	Подшипник	Карбид вольфрама
12	Рабочее колесо	SS304
13	Вал	SS304
14	Втулка рабочего колеса	SS304
15	Цилиндр	SS304
16	Муфта	Углеродистая сталь



МОДЕЛЬ	B1	B	D1	D2	ОБЩ.	кг	МОДЕЛЬ	B1	B	D1	D2	ОБЩ.	кг	
1-2	258	483	148	117	DN=25 a=50 b=100 c=150 d=210 e=20 f=180 g=210 h=13 j=75 k=250 m=32 n=4 r=85 s=14 t=115 w=60	20	4-2	276	501	148	117	DN=32 a=50 b=100 c=150 d=210 e=20 f=180 g=210 h=13 j=75 k=250 m=32 n=4 r=100 s=18 t=140 w=60	21	
1-3	276	501	148	117		20	4-3	303	528	148	117		22	22
1-4	294	519	148	117		21	4-4	340	585	170	142		22	27
1-5	312	537	148	117		21	4-5	367	612	170	142		22	27
1-6	330	555	148	117		22	4-6	394	639	170	142		23	33
1-7	348	573	148	117		23	4-7	431	721	190	155		24	33
1-8	366	591	148	117		24	4-8	458	748	190	155		25	37
1-9	384	609	148	117		25	4-10	512	802	190	155		26	38
1-10	402	627	148	117		26	4-12	566	856	190	155		26	46
1-11	420	645	148	117		26	4-14	630	975	197	165		29	48
1-12	448	693	170	142		29	4-16	684	1029	197	165		30	57
1-13	466	711	170	142		30	4-19	765	1120	230	188		31	59
1-15	502	747	170	142		31	4-22	846	1201	230	188		33	32
1-17	538	783	170	142		33	8-2-1	347	592	170	142		34	32
1-19	574	819	170	142		34	8-2	347	592	170	142		35	34
1-21	610	855	170	142		35	8-3	377	622	170	142		36	40
1-23	646	891	170	142		36	8-4	417	707	190	155		42	44
1-25	692	982	190	155		42	8-5	447	737	190	155		43	45
1-27	728	1018	190	155		43	8-6	477	767	190	155		45	53
1-30	782	1072	190	155		45	8-8	547	892	197	165	49	64	
1-33	836	1126	190	155		49	8-10	607	962	230	188	51	66	
1-36	890	1180	190	155		51	8-12	667	1022	230	188	20	81	
2-2	258	483	148	117		20	8-14	747	1137	260	208	22	84	
2-3	276	501	148	117		20	8-16	807	1197	260	208	23	93	
2-4	294	519	148	117		22	8-18	867	1257	260	208	26	94	
2-5	312	537	148	117		23	8-20	927	1317	260	208	28	40	
2-6	340	585	170	142		26	10-1	347	592	170	142	29	41	
2-7	358	603	170	142		26	10-2	347	592	170	142	35	43	
2-9	394	639	170	142		28	10-3	377	622	170	142	36	49	
2-11	430	675	170	142		29	10-4	417	707	190	155	41	53	
2-13	476	766	190	155		35	10-5	447	737	190	155	42	54	
2-15	512	802	190	155		36	10-6	477	767	190	155	44	64	
2-18	566	856	190	155		41	10-7	517	862	197	165	42	65	
2-22	638	928	190	155		42	10-8	547	892	197	165	20	66	
2-26	720	1065	197	165		52	10-9	577	922	197	165	21	74	
3-2	258	483	148	117		20	10-10	607	962	230	188	21	76	
3-3	276	501	148	117	20	10-12	667	1022	230	188	23	100		
3-4	294	519	148	117	21	10-14	747	1137	260	208	24	102		
3-5	312	537	148	117	21	10-16	807	1197	260	208	27	107		
3-6	330	555	148	117	23	10-18	867	1257	260	208	28	109		
3-7	348	573	148	117	24	10-20	927	1317	260	208	28	111		
3-8	376	621	170	142	27	12-2	367	657	190	155	28	39		
3-9	394	639	170	142	28	12-3	397	687	190	155	29	43		
3-10	412	657	170	142	28	12-4	437	782	197	165	30	51		
3-11	430	675	170	142	29	12-5	467	812	197	165	31	53		
3-12	448	693	170	142	30	12-6	497	852	230	188	32	61		
3-13	466	711	170	142	31	12-7	547	937	260	208	38	73		
3-15	502	747	170	142	32	12-8	577	967	260	208	39	74		
3-17	548	838	190	155	38	12-9	607	997	260	208	42	76		
3-19	584	874	190	155	39	12-10	637	1027	260	208	43	83		
3-21	620	910	190	155	42	12-12	697	1087	260	208	44	87		
3-23	656	946	190	155	43	12-14	845	1345	330	255	45	157		
3-25	692	982	190	155	44	12-16	905	1405	330	255	46	161		
3-27	728	1018	190	155	45	12-18	965	1465	330	255	54	164		
3-29	764	1054	190	155	46						55			
3-31	810	1155	197	165	54						57			
3-33	846	1191	197	165	55									
3-36	900	1245	197	165	57									

МОДЕЛЬ	В1	В	DI	D2	ОБЩ.	кг	МОДЕЛЬ	В1	В	D1	D2	ОБЩ.	кг
16-2	397	687	190	155	DN=50 a=90 b=130 c=199 d=260 e=35 f=215 g=247 h=14 j=90 k=300 m=50 n=4 r=125 s=18 t=165 w=80	42	45-10-1	561	906	197	165	DN=80 a=140 b=190 c=245 d=365 e=45 f=266 g=330 h=14 j=140 k=365 m=80 n=8 r=160 s=18 t=200 w=120	83
16-3	452	797	197	165		50	45-10	561	916	230	188		90
16-4	497	852	230	188		59	45-20-2	641	1031	260	208		105
16-5	562	952	260	208		76	45-20	641	1031	260	208		110
16-6	607	997	260	208		77	45-30-2	826	1326	330	255		183
16-7	652	1042	260	208		84	45-30	826	1326	330	255		183
16-8	697	1087	260	208		86	45-40-2	906	1406	330	255		197
16-10	875	1375	330	255		158	45-40	906	1406	330	255		197
16-12	965	1465	330	255		161	45-50-2	986	1536	330	255		221
16-14	1055	1555	330	255		174	45-50	986	1536	330	255		221
16-16	1145	1645	330	255		178	45-60-2	1066	1641	360	285		261
20-1	387	632	170	142		33	45-60	1066	1641	360	285		261
20-2	397	687	190	155		42	45-70-2	1146	1796	400	310		320
20-3	452	807	230	188		58	45-70	1146	1796	400	310		320
20-4	517	907	260	208		74	45-80-2	1226	1876	400	310		324
20-5	562	952	260	208		76	45-80	1226	1876	400	310		324
20-6	607	997	260	208		82	45-90-2	1306	1956	400	310		328
20-7	652	1042	260	208		84	45-90	1306	1956	400	310		352
20-8	785	1285	330	255		153	45-100-2	1386	2036	400	310		355
20-10	875	1375	330	255		157	45-100	1386	2036	400	310		355
20-12	965	1465	330	255	170	45-110-2	1466	2151	450	345	426		
20-14	1055	1555	330	255	172	45-110	1466	2151	450	345	426		
20-17	1190	1740	330	255	195	45-120-2	1546	2231	450	345	432		
32-10-1	505	795	190	155	64	45-120	1546	2231	450	345	432		
32-10	505	795	190	155	68	45-130-2	1626	2311	450	345	438		
32-20-2	575	920	197	165	77	64-10-1	561	916	230	188	93		
32-20	575	930	230	188	85	64-10	561	951	260	208	105		
32-30-2	645	1035	260	208	100	64-20-2	644	1034	260	208	110		
32-30	645	1035	260	208	100	64-20-1	754	1254	330	255	182		
32-40-2	715	1105	260	208	109	64-20	754	1254	330	255	182		
32-40	715	1105	260	208	109	64-30-2	836	1336	330	255	196		
32-50-2	890	1390	330	255	181	64-30-1	836	1336	330	255	197		
32-50	890	1390	330	255	181	64-30	836	1386	330	255	221		
32-60-2	960	1460	330	255	185	65-40-2	919	1469	330	255	225		
32-60	960	1460	330	255	185	64-40-1	919	1494	360	285	258		
32-70-2	1030	1530	330	255	199	64-40	919	1494	360	285	258		
32-70	1030	1530	330	255	199	64-50-2	1001	1651	400	310	319		
32-80-2	1100	1600	330	255	203	64-50-1	1001	1651	400	310	319		
32-80	1100	1600	330	255	203	64-50	1001	1651	400	310	320		
32-90-2	1170	1720	330	255	222	64-60-2	1084	1734	400	310	325		
32-90	1170	1720	330	255	222	64-60-1	1084	1734	400	310	349		
32-100-2	1240	1790	330	255	271	64-60	1084	1734	400	310	349		
32-100	1240	1790	330	255	271	64-70-2	1166	1816	400	310	353		
32-110-2	1310	1885	360	285	272	64-70-1	1166	1816	400	310	353		
32-110	1310	1885	360	285	272	64-70	1166	1851	460	340	420		
32-120-2	1380	1955	360	285	276	64-80-2	1248	1933	460	340	424		
32-120	1380	1955	360	285	276	64-80-1	1248	1933	460	340	424		
32-130-2	1450	2100	400	310	337	90-10-1	571	961	260	208	105		
32-130	1450	2100	400	310	337	90-10	571	961	260	208	110		
32-140-2	1520	2170	400	310	341	90-20-2	773	1273	330	255	181		
32-140	1520	2170	400	310	341	90-20	773	1273	330	255	192		
32-150-2	1590	2240	400	310	345	90-30-2	865	1415	330	255	215		
32-150	1590	2240	400	310	345	90-30	865	1440	360	285	252		
32-160-2	1660	2310	400	310	350	90-40-2	957	1607	400	310	312		
32-160	1660	2310	400	310	350	90-40	957	1607	400	310	312		
						90-50-2	1049	1699	400	310	336		
						90-50	1049	1699	400	310	336		
						90-60-2	1141	1826	460	340	407		
						90-60	1141	1826	460	340	407		